

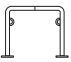









Parkovací systémy pro jízdní kola

Hlavní katalog




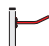




KART

Opěradlo pro jízdní kola

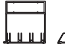






	Opěrný systém pro jízdní kola TRUST	6
	Opěrná konzola 9100 a 9200	8
	Opěrná konzola 9400 a 9500	10
	Opěrka a zábrana 9600	12
	Opěrná konzola STRAP	14
	Opěrný systém pro jízdní kola GALAXY	16
	Opěrný systém pro jízdní kola TRACK	18
	Opěrný systém pro jízdní kola 6000	20

Stojany na kola




	Stojan na kola s opěrným rámem 0500 XBF	24
	Stojan na kola s opěrným rámem 2500 a 2500 XBF	26
	Stojan na kola s opěrným rámem 2600 a 2600 XBF	28
	Stojan na kola s opěrným rámem 4500 a 4500 XBF	30
	Stojan na kola s opěrným rámem 4600 a 4600 XBF	32
	Stojan na kola s opěrným rámem 4700 XBF	34
	Stojan na kola s opěrným rámem 4800 XXBF	36
	Dvoupatrový stojan na kola BikeHub Economy	38
	Dvoupatrový stojan na kola BikeHub Premium	40
	Vertikální stojan na kola SW a SF	42
	Obloukový parkovací stojan na kola 1000	44
	Obloukový parkovací stojan na kola 2000 a 2000 BF	46
	Stojan na parkování 4000 a 4000 BR	48

	Obloukový stojan na kola 5000	50
	Multiparker 8000	52
	Stojan pro jedno kolo 3600	54
	Držák na kolo SPACER	56
	Řadový závěsný držák na kola 3800	58
	Závěsný držák na kola 3900	60
	Nástěnný držák na jízdní kolo 3730	62
	Pedálový držák na kola 3510	64


Reklamní stojan na kola

	Reklamní stojan na kola EW 7004	68
	Reklamní stojan na kola SECURITY STATION	70
	Reklamní stojan na kola BW 5000	72
	Reklamní stojan na kola CW 4000 BR	74
	Reklamní stojan na kola CW 5000	76
	Reklamní stojan na kola RW 5454	78
	Reklamní stojan na kola AW 5112	80

Garáže pro jízdní kola

	Garáž pro jízdní kola BikeBox 1	84
	Garáž pro jízdní kola BikeBox 2 a BikeBox 2 Maxi	86
	Garáž pro jízdní kola BikeBox 3	88

Přístřešky pro jízdní kola

	Všechny produkty na našich internetových stránkách	
---	--	--

Opěradlo pro jízdní kola

Stojany na kola s opěrným rámem a obloukové parkovací stojany nabízejí vysoký komfort a ochranu. Jízdní kola jsou zde umístěna na robustním kovovém držáku, který jim poskytuje dostatečnou stabilitu a možnosti připojení zařízení proti krádeži. Převrnutí nebo převrácení a tím poškození vlastního kola nebo kol v okolí je tak prakticky vyloučeno. Pro ještě větší ochranu proti krádeži jsou některé modelové řady vybaveny přídatnými ocelovými oky nebo příčnými trubkami, ke kterým lze připevnit zámek na kolo. Konstrukce městských, trekingových a horských, závodních a nákladních kol se značně liší, takže pro každý účel a každé kolo existují vhodná řešení.

Naše tyče na kola jsou k dispozici v mnoha variantách, jsou dodávány rychle, snadno se montují a lze je snadno prodloužit.





Výrobek: Opěrka a zábrana 9610 v barvě RAL 7016

BEZPEČNĚJŠÍ

Optimalizovaná ochrana proti krádeži díky upevnění na robustní ocelová oka.



UNIVERZÁLNÍ

Vhodné pro všechny velikosti a typy jízdních kol.

ODOLNÁ

Robustní pozinkovaná konstrukce ze 48mm ocelových trubek.

VÍCERO MOŽNOSTÍ

Objednejte si opěrný systém pro jízdní kola k usazení do betonu nebo k montáži na hmoždinky.

Opěradlo pro jízdní kola

Opěrný systém pro jízdní kola TRUST

Tomuto parkovišti pro jízdní kola můžete důvěřovat

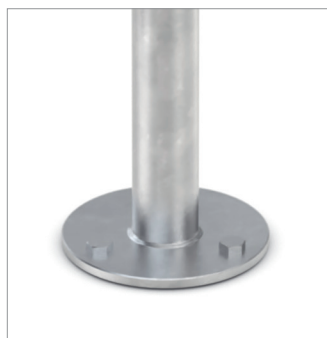
Opěrný systém pro jízdní kola TRUST nabízí maximální pohodlí a zabezpečení proti poškození a krádeži. Volně volitelná vzdálenost mezi stojany na kola z pozinkovaných ocelových trubek o tloušťce 48 mm chráněných proti korozi umožňuje pohodlné parkování všech typů jízdních kol. Opěrná kola lze pomocí integrovaných ocelových ok zcela upevnit za rám kola.

Jako samostatně stojící jednotka umožňuje TRUST během chvilky vytvořit vlastní individuální systém pro parkování jízdních kol a tyče kdykoli snadno prodloužit nebo odstranit. Ať už jsou zasazeny do betonu nebo přichyceny hmoždinkami: v každém případě je přesvědčivé i rychlé a levné doručení zásilkovou službou v recyklovatelném obalu.

- + Robustní ocelová trubková konstrukce, pozinkovaná
- + Pro každou velikost a typ kola (optimální i pro nákladní kola)
- + Optimalizovaná ochrana proti krádeži pomocí ocelových ok
- + K zabetonování nebo montáž na hmoždinky
- + Rychlá a levná přeprava zásilkovou službou



Tip na úsporu: Výhodné náklady na dopravu při objednání sad po 3 kusech.



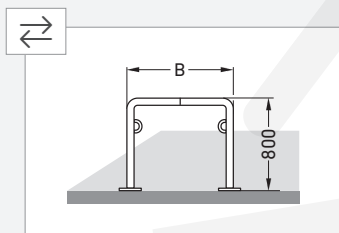
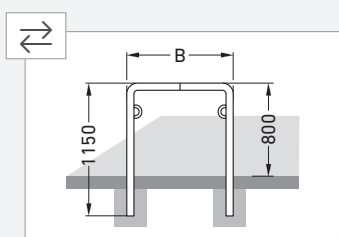
Alternativa k usazení do betonu: Základové desky k montáži na hmoždinky.



Jízdní kolo lze upevnit na integrované ocelové oko.



Rychlá a levná doprava přepravní službou.



Šířka v mm

750

1000

1250

K usazení do betonu

TRUST 10

TRUST 20

TRUST 30

Pozinkované / PU = 1 kus

105500001

105500002

105500003

Pozinkované / PU = 3 kusy

105500081

105500084

105500085

Pro montáž na hmoždinky

TRUST 11

TRUST 21

TRUST 31

Pozinkované / PU = 1 kus

105500083

105500010

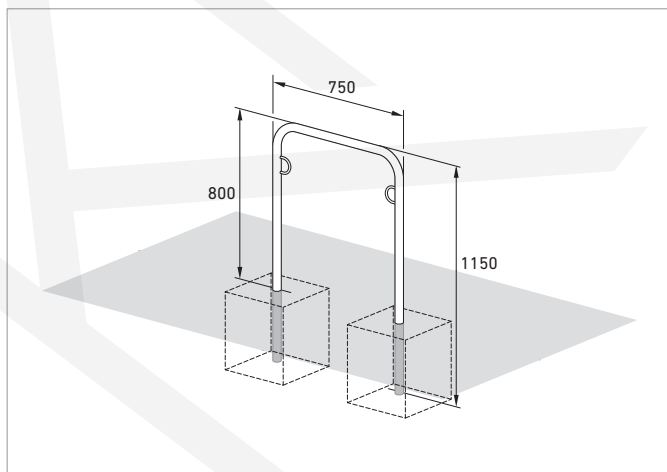
105500082

Pozinkované / PU = 3 kusy

105500006

105500089

105500007



Model TRUST 10

MAXIMÁLNÍ STABILITA

K dispozici jsou pozinkované ocelové trubky nebo trubky z vysoce kvalitní nerezavějící oceli.

STABILNÍ

Varianta s přídatnou kolenní trubkou nabízí dodatečnou ochranu proti krádeži a další možnosti připojení.



ODOLNOST PROTI KOROZI

48mm silná pozinkovaná ocelová trubka nebo trubka z nerezové oceli V2A

PROSTOR PRO VŠECHNY

Výborně se hodí i pro parkování a připojení nákladních kol.

PŘÍZPŮSOBITELNÉ

Možnost prodloužení sloupku (+200 mm) pro vydláždění.

Opěradlo pro jízdní kola

Opěrná konzola 9100 a 9200

Pohodlné a bezpečné parkování jízdních kol v řadě za sebou

Pomocí modelových řad 9100 a 9200 můžete rychle vytvořit komfortní parkovací stání pro jízdní kola s vysokou úrovní stability a ochrany proti krádeži. Ideální pro intenzivně využívaná parkoviště pro zaměstnance, hosty, zákazníky nebo studenty. Volně nastavitelná vzdálenost opěrných konzol z pozinko-

vaných ocelových trubek o tloušťce 48 mm chráněných proti korozi umožňuje pohodlné parkování všech typů a velikostí jízdních kol. Dobré vědět: Pro verze s montáží na hmoždinky je na vyžádání k dispozici prodloužení sloupku (+200 mm) pro vydláždění.

- + Robustní ocelová trubková konstrukce, pozinkovaná
- + Praktická, vizuálně atraktivní kolenní trubka
- + K zabetonování nebo montáž na hmoždinky
- + Možnost prodloužení sloupku pro vydláždění
- + Volitelné provedení z vysoce kvalitní nerezové oceli



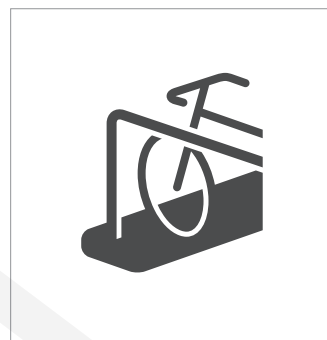
Vysoce kvalitní provedení z nerezové oceli je odolné proti korozi a uchovává si svou hodnotu.



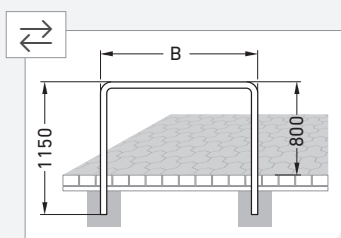
Alternativa k usazení do betonu: Základové desky k montáži na hmoždinky.



S přídatnou kolenní trubkou pro upevnění přímo na rám.



Opěrnou konzoli lze namontovat v libovolné vzdálenosti.



Šířka v mm

1000

1200

1500

2000

K usazení do betonu

9110

9120

9130

9140

Pozinkované

105900021

105900022

105900023

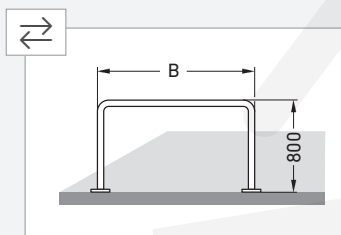
105900024

K usazení do betonu

9110 E

Nerezová ocel

105900101



Pro montáž na hmoždinky

9111

9121

9131

9141

Pozinkované

105900034

105900035

105900036

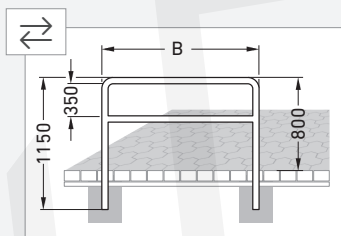
105900037

Pro montáž na hmoždinky

9111 E

Nerezová ocel

105900102



K usazení do betonu

9210

9220

9230

9240

Pozinkované, s kolenní trubkou

105900025

105900026

105900027

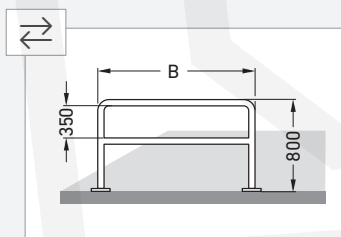
105900028

K usazení do betonu

9210 E

Nerezová ocel, s kolenní trubkou

105900103



Pro montáž na hmoždinky

9211

9221

9231

9241

Pozinkované, s kolenní trubkou

105900038

105900039

105900040

105900041

Pro montáž na hmoždinky

9211 E

Nerezová ocel, s kolenní trubkou

105900104

DVOJÍ UŽITEK

Lze použít jako stojan nebo ochranný držák pro venkovní použití.



BEZPEČNÉ

Verze s přídatnou kolenní trubkou pro optimální upevnění zámeků jízdních kol.

ROZMANITOST

Možné různé šířky, pro osazení do betonu nebo na hmoždinky, s kolenní trubkou nebo bez ní.

PARKOVACÍ OKA S

robustní, žárově pozinkovanou ocelovou trubkou.

Opěradlo pro jízdní kola Opěrná konzola 9400 a 9500

Osvědčený stojan a ochranný držák pro venkovní použití

Klasická, tisíckrát osvědčená opěrná konzola pro osazení do betonu z robustní ocelové trubky s ochranou proti korozi a různými možnostmi použití. Jako funkční městský mobiliář v zeleni, parcích a na jiných dopravních plochách nebo jako ochrana jednotlivých stromů, stejně jako před vchody a u garáží soukromých objektů - všude tam nabízejí modely 9400

a 9500 pohodlná a bezpečná parkovací místa pro všechny typy jízdních kol nebo přívěsů. Ke kolenní trubce lze velice snadno připojit jízdní kola. V dopravně frekventovaných ulicích zabraňuje vzniku nevzhledných hromad kol a omezení provozu. K dispozici ve třech různých šířkách a ve variantě bez kolenní trubky.

- + Robustní, žárově pozinkovaná ocelová trubka
- + K dispozici jsou různé rozměry
- + Praktická kolenní trubka pro připojení (ideální také pro nákladní kola)
- + K zabetonování nebo montáži na hmoždinky
- + Všestranný



Alternativa k usazení do betonu:
Základové desky k montáži na
hmoždinky.



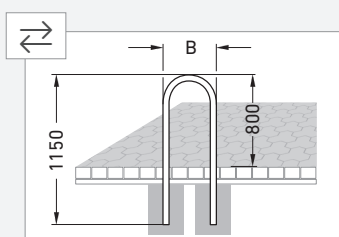
S přídatnou kolenní trubkou pro
upevnění k rámu.



Opěrná konzola 9521 Protect v
antracitově šedé barvě RAL 7016 s
integrováním ocelovým lankem.



Splňuje požadavky na ochranu proti
krádeži v souladu s normou DIN
79008:2016-05 bodem 7.2.



Šířka v mm

270

350

650

K usazení do betonu

9410

9420

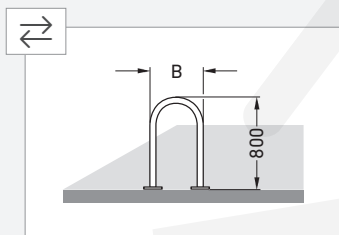
9430

Pozinkované

105900081

105900071

105900072



Pro montáž na hmoždinky

9411

9421

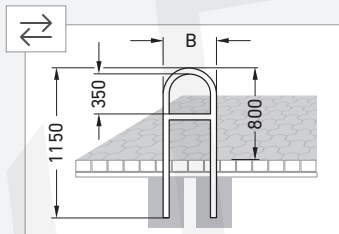
9431

Pozinkované

105900075

105900076

105900077



K usazení do betonu

9510

9520

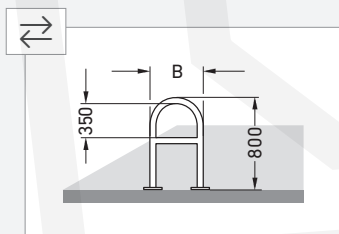
9530

Pozinkované, s kolenní trubkou

105900073

105900074

105900070



Pro montáž na hmoždinky

9511

9521

9531

Pozinkované, s kolenní trubkou

105900078

105900079

105900080

Pro montáž na hmoždinky

9521 Protect

Pozinkovaný a práškově lakovaný v RAL
7016, s kolenní trubkou a integrovaným
ocelovým lankem

105900129

PLOCHÁ OCEL

Alternativa ke kulaté trubce:
moderní vzhled díky
čistým tvarům.



PŘIZNEJTE SVÉ BARVY

Barevný nátěr v
RAL 7016 jako standard.

NADČASOVĚ ELEGANTNÍ

Jednoduchá konstrukce z
ploché oceli 60 × 10 mm.

PROSTOR PRO VŠECHNY

Výborně se hodí i pro parkování a
připojení nákladních kol.

NA STEJNÉ ÚROVNI

Na vyžádání je k dispozici volitelné prodloužení
sloupku o 200 mm pro optimální překrytí dlažby.

Opěradlo pro jízdní kola

Opěrka a zábrana 9600

Jedná se o obzvláště pohodlné místo k zaparkování

Tato opěrná konzole se vyznačuje zvláštním akcentem: místo kulaté trubky má 60 mm širokou a 10 mm silnou trubku z ploché oceli, ohnutou do čistých pravoúhlých hran. Ať už se jedná o urbanistický návrh nebo soukromý architektonický koncept: designová parkovací stání svým technickým vzhledem vždy

vyniknou. Stejně jako všechny opěrné systémy je i tento vhodný pro každý typ a velikost jízdního kola. Zámky na kola lze jednoduše a bezpečně připevnit k praktické kolenní trubce. Na vyžádání je u všech modelů k dispozici prodloužení sloupku o 200 mm pro optimální překrytí dlažby.

- + Robustní ocelová konstrukce z ploché oceli, 60 × 10 mm
- + Ochrana proti korozi žárovým zinkováním
- + Praktická kolenní trubka pro připojení
- + K zabetonování nebo montáž na hmoždinky
- + K dispozici ve verzi o šířce 1 000 mm



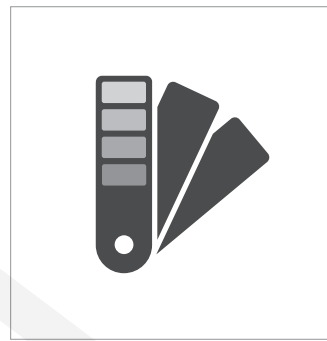
Alternativa k usazení do betonu: Základové desky k montáži na hmoždinky.



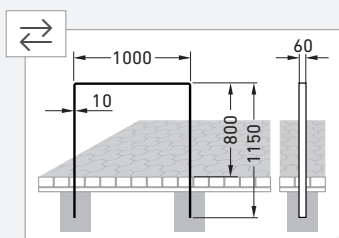
Modelová řada 9600 s přídatnou kolenní trubkou pro upevnění k rámu jízdního kola.



Zaoblené rohy zabraňují nehodám osob a jízdních kol.



Standardně pozinkované a opatřené barevným nátěrem RAL 7016.



Šířka v mm

1000

K usazení do betonu

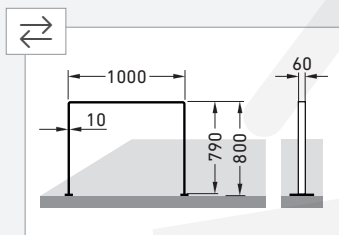
9610

RAL 7016

105900121

RAL dle výběru

105900125



Pro montáž na hmoždinky

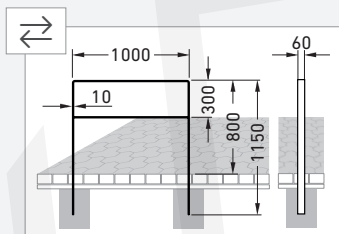
9611

RAL 7016

105900123

RAL dle výběru

105900127



S kolenní trubkou, k usazení do betonu

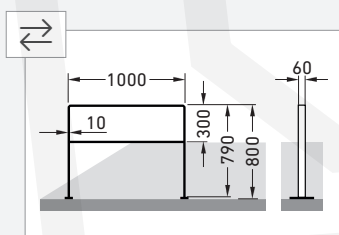
9620

RAL 7016

105900122

RAL dle výběru

105900126



S kolenní trubkou, montáž na hmoždinky

9621

RAL 7016

105900124

RAL dle výběru

105900128

ŽÁDNÉ TLAČENICE

Oboustranné přizpůsobení uchycení předního kola se střídavým nastavením nízko/vysoko pro optimální vzdálenost mezi řídítky.



V ŘADĚ

Standardní montážní lišta s možností položení dlažby pro zajištění stability stojanu a optimálního rozestupu.

EXTRA DLOUHÉ

Včetně prodloužení sloupku pro pokládku dlažby nad (200 mm).

Opěradlo pro jízdní kola

Opěrná konzola STRAP

S možností nastavení nízké a vysoké polohy pro prostorově úsporné instalace do řady

Opěrná konzola STRAP má dva integrované držáky předního kola, které bezpečně přidrží přední kolo. Díky kombinaci nastavení řidítek dole a nahoře – provedené u modelu 22 DS – lze realizovat obzvláště prostorově úsporné řadící systémy, do nichž lze kola zaparkovat zepředu i zezadu, aniž by si řídítka vzájemně překážela. V případě potřeby nabízejí prodloužené

opěrné konzole další a praktické možnosti uchycení k rámu jízdního kola. Standardní montážní lišta, která se instaluje spolu s držáky pod dlažbu, šetří náklady na stavební práce, zajišťuje stabilitu stojanu a optimální vzdálenost mezi jednotlivými konzolami.

- + Robustní, žárově pozinkovaná ocelová trubka
- + Integrovaný držák předního kola
- + Možnost oboustranného uspořádání, které šetří místo
- + Vhodné pro každý typ jízdního kola
- + Lze připevnit k rámu jízdního kola



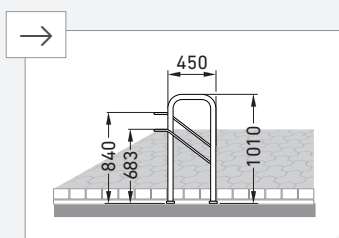
STRAP 22 a STRAP 22 DS s prodlouženými opěrnými konzolami pro připevnění k rámu jízdního kola.



Optimalizované zabezpečení proti krádeži: připevnění k rámu jízdního kola.



Prostorově úsporný systém řad sestávající z různých modelů se střídavou vysokou/nízkou polohou.



Šířka v mm

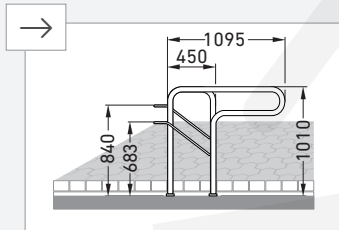
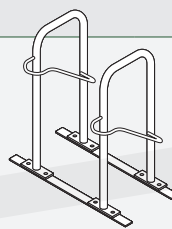
1000

Jednostranné uložení kol

STRAP 12

Pozinkované

105600028

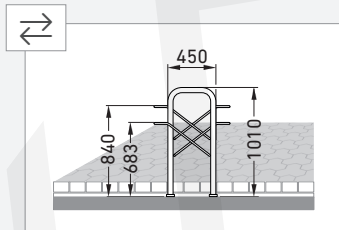
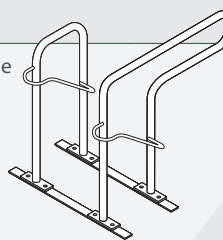


Jednostranné uložení kol

STRAP 22

Pozinkované, prodloužené opěrné konzole

105600029

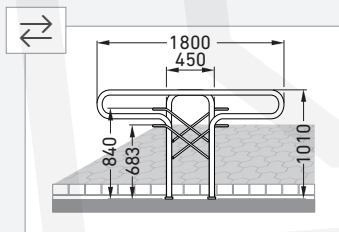
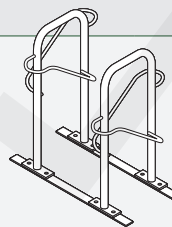


Oboustranné uložení kol

STRAP 12 DS

Pozinkované

105600030

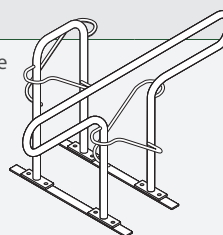


Oboustranné uložení kol

STRAP 22 DS

Pozinkované, prodloužené opěrné konzole

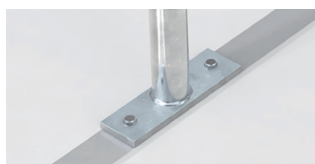
105600031



TIP

Montážní lišta

Napojení všech opěrných tyčí na řadový systém zajišťuje stabilní stojan a snižuje náklady na stavební práce.



1... 2... PARKOVÁNÍ

Sešroubovat, nastavit, hotovo.
K dispozici je také verze k zapůjčení.

ZAPARKUJTE BEZPEČNĚ

Ocelová oka pro upevnění
kola k rámu pomocí zámku
na kolo.



PROSTOR PRO VŠECHNY

Výborně se hodí i pro parkování a
připojení nákladních kol.

KULATÁ ZÁLEŽITOST

Kulatá trubková konstrukce bez rohů
a hran pro ještě větší bezpečnost.

Opěradlo pro jízdní kola

Opěrný systém pro jízdní kola GALAXY

Moderní a vysoce funkční systém parkování jízdních kol

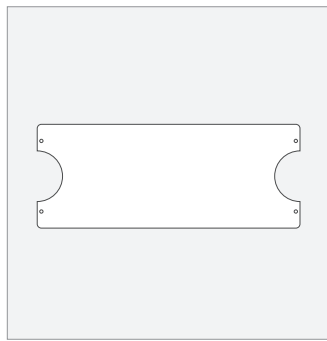
Systém GALAXY stojí sám o sobě a nevyžaduje žádné betonářské ani základové práce. Sešroubovat, nastavit – hotovo! Pokud chcete vytvořit spoustu parkovacích míst, dosáhnete toho rychle. Modely 32–36 nabízejí čtyři až dvanáct parkovacích míst, která jsou pro úsporu místa uspořádána po

obou stranách. Bezpečnost cyklistů zajišťuje kulatá trubková konstrukce bez rohů a hran, která je odolná proti poškození. Pro cyklisty jsou zde integrována ocelová oka pro zámky na kola. Systém GALAXY lze rozšířit do téměř nekonečného počtu řad. V případě potřeby lze volitelně integrovat reklamní nápisy.

- + Samostatně stojící, šroubovaná ocelová trubková konstrukce
- + Ochrana proti korozi pozinkováním
- + Integrovaná oka proti krádeži
- + Připraveno pro spojení do řady
- + Volitelně lze použít reklamní nápisy



Prostorově optimální parkování v řadě na obou stranách.



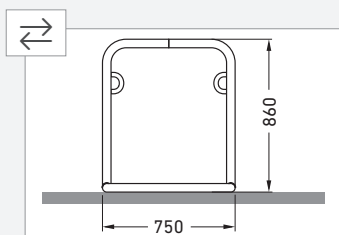
Na vyžádání jsou volitelně k dispozici reklamní panely s obrysovým výřezem pro snadné uchycení.



Optimalizované zabezpečení proti krádeži: připevnění k rámu jízdního kola.



Rychlá a levná doprava přepravní službou.

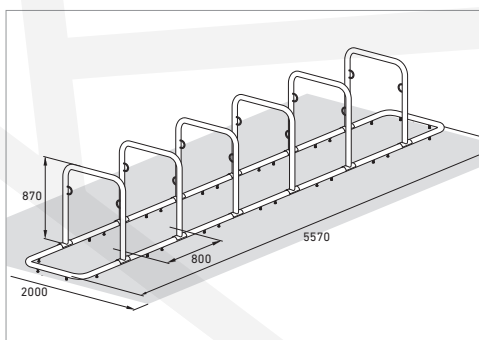


Počet modulů	2	3	4	5	6
Počet parkovacích míst	4	6	8	10	12
Šířka v mm	2170	3020	3870	4720	5570

GALAXY	GALAXY 32	GALAXY 33	GALAXY 34	GALAXY 35	GALAXY 36
Pozinkované	105200025	105200029	105200003	105200004	105200005

GALAXY RENT – Parkovací systém pro kola k pronájmu

- + Od 32 míst
- + Libovolně rozšiřitelný
- + Přeprava a vyzvednutí v ceně



Model GALAXY 36

PŘÍZNIVÉ UMÍSTĚNÍ

Levný a rychle nastavitelný opěrný systém pro 2–12 jízdních kol.

VÍCE NEŽ BEZPEČNÝ

Integrovaná upevňovací oka pro dodatečné zabezpečení proti krádeži a vandalismu.



PEVNÉ UKOTVENÍ

Připraveno pro spojení do řad a upevnění k zemi.

Opěradlo pro jízdní kola

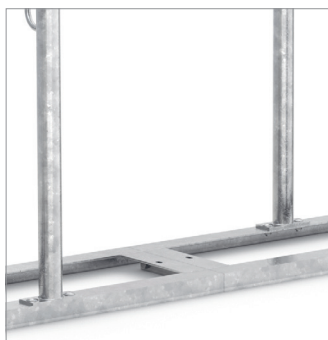
Opěrný systém pro jízdní kola TRACK

TRACK: levný a praktický opěrný systém pro jízdní kola

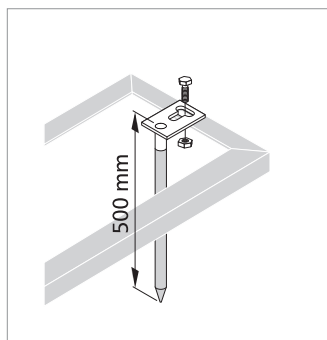
Opěrná konzole stojí sama o sobě a nevyžaduje žádné betonářské ani základové práce. Nastavit – připraveno! Tento robustní a levný systém pro opírání jízdních kol je obzvláště atraktivní pro ty, kteří chtějí nebo potřebují rychle vytvořit velké množství parkovacích míst, například proto, že tak stanoví stavební předpisy. Uživatelé přitom rozhodně nebudou

ochuzeni o pohodlí a bezpečí: systém TRACK nabízí dostatek prostoru i pro horská, městská holandská nebo přepravní kola a zabezpečení díky integrovaným ocelovým okům pro zámky na kola. Pomocí volitelných zemních kotev lze systém snadno upevnit k pevným povrchům a po vhodné přípravě jej lze stejně snadno rozšířit na téměř nekonečný počet řad.

- + Samostatně stojící ocelová konstrukce z kulaté trubky
- + Ochrana proti korozi pozinkováním
- + Integrovaná oka proti krádeži
- + Připraveno pro spojení do řady
- + Přiloženy šrouby a návod k montáži



Připraveno pro spojení do řad a upevnění k zemi.



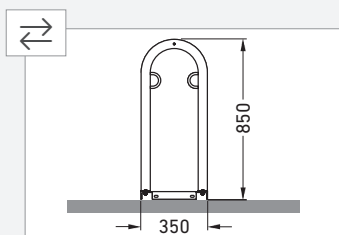
Volitelně: zemní kotva, pozinkovaná (sada 2 kusů).
Číslo položky: 105000003



Optimalizované zabezpečení proti krádeži: připevnění k rámu jízdního kola.



Rychlá a levná doprava přepravní službou.



Počet modulů	1	2	3	4	5	6
Počet parkovacích míst	2	4	6	8	10	12
Šířka v mm	850	1700	2550	3400	4250	5100

TRACK	TRACK 31	TRACK 32	TRACK 33	TRACK 34	TRACK 35	TRACK 36
Pozinkované	105500019	105500020	105500021	105500022	105500023	105500024

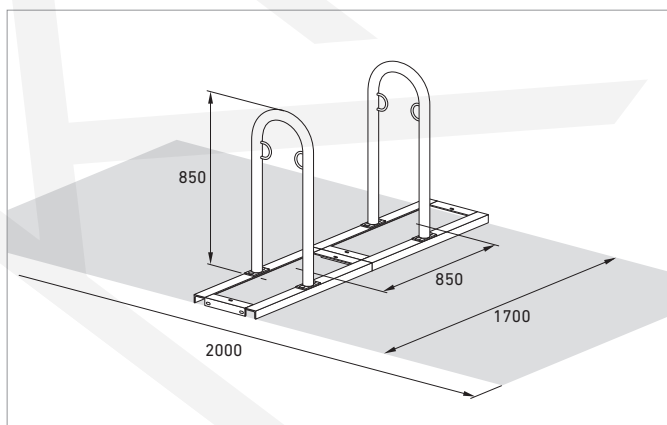
TIP

Stabilita.

Upevnění k podkladu na místě je možné pomocí zemních kotev.

Zemní kotva, pozinkovaná (sada 2 kusů).

Číslo položky: 105000003



Model TRACK 32

PROPRACOVANÁ OCHRANA

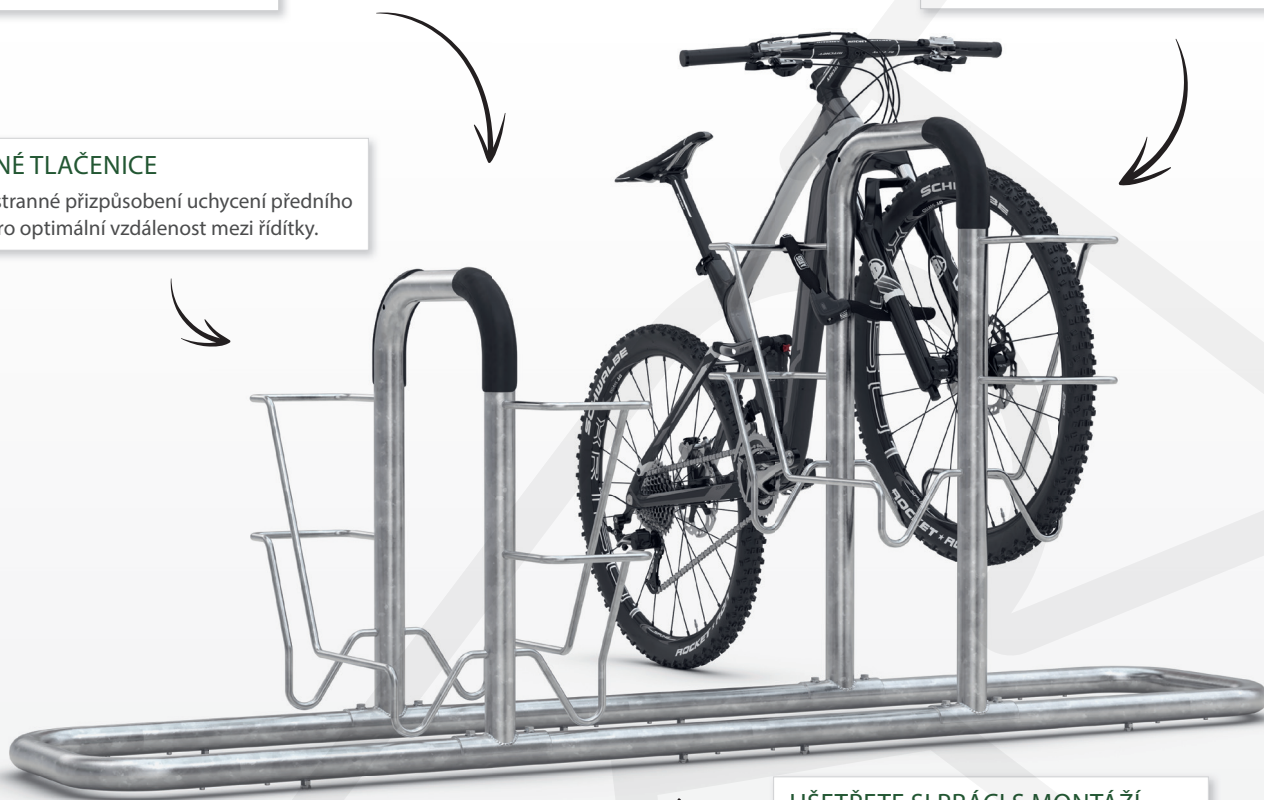
Plastové prvky na rámu zajišťují ochranu kola před poškozením.

ČTYŘI ÚSPĚCHY

Čtyři kontaktní body s kolem zajišťují obzvláště bezpečné uchycení.

ŽÁDNÉ TLAČENICE

Oboustranné přizpůsobení uchycení předního kola pro optimální vzdálenost mezi řídky.



UŠETŘETE SI PRÁCI S MONTÁŽÍ

Samostatně stojící konstrukce z kulaté trubky, kterou lze zatížit betonovým závažím.

Stojany na kola

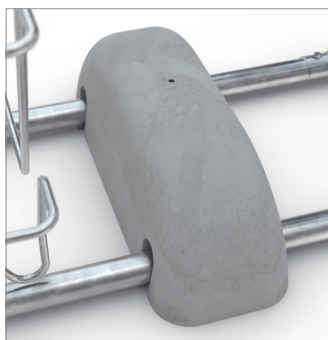
Opěrný systém pro jízdní kola 6000

Promyšlený, flexibilní a rychle připravený k použití

Opěrná konzole 6000 nabízí dvoudílný úchyt předního kola pro seřizování jízdních kol a díky čtyřem kontaktním bodům s kolem je zajištěno obzvláště bezpečné uchycení. Plastové prvky na rámu chrání kolo před poškozením při jeho seřizování. Díky nosné konstrukci z kulatých ocelových trubek stojí systém samostatně a není nutné jej připevňovat k pod-

kladu. To šetří čas a peníze, protože odpadá nutnost zemních prací. Pomocí volitelných betonových závaží, která přesně pasují na trubky, lze systém zatížit a tím zafixovat. Výhoda pro vás: vandalismus je vyloučen a zároveň máte možnost instalaci přemístit v závislosti na vašich potřebách.

- + Samostatně stojící ocelová konstrukce z kulaté trubky s roztečí kol 500 mm
- + Volitelná betonová závaží
- + Plastové prvky na rámu chrání jízdní kolo
- + Čtyři kontaktní body pro bezpečné uchycení
- + Chráněno evropským průmyslovým patentem



Číslo položky betonového základu:
105000137



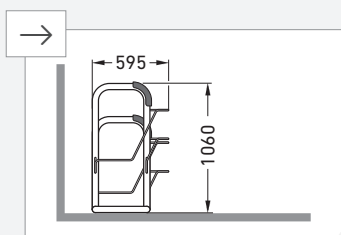
Rozšiřující modul
„6104 prodloužení“



Ochrana jízdního kola pomocí
chráničů z černého plastu.



Čtyřbodová parkovací konzole pro
bezpečné uchycení předního kola.

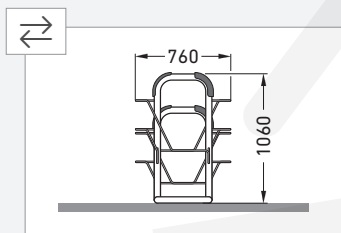


Parkovací místa 2 4 6 8 10 12 16

Šířka v mm 2168 3868 5568 7268 8968 10668

**Jednos-
tranný** 6002 6004 6006 6008 6010 6012

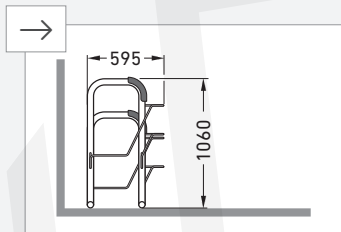
Pozinkované 105800160 105800161 105800162 105800163 105800164 105800165



Šířka v mm 2168 3868 5568 7268

**Obous-
tranný** 6104 6108 6112 6116

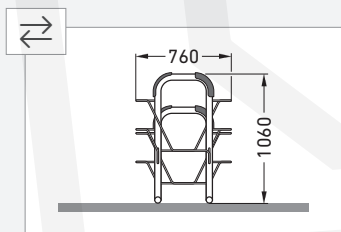
Pozinkované 105800167 105800168 105800169 105800170



Šířka v mm 1700

**Jednostran-
né rozšíření** 6002 prod-
loužení

Pozinkované 105800159



Šířka v mm 1700

**Oboustran-
né rozšíření** 6104 prod-
loužení

Pozinkované 105800166

Stojany na kola

Parkovací stojany, závěsné parkovací stojany nebo dvoupatrové parkovací stojany: parkovací systémy pro jízdní kola jsou k dispozici v mnoha provedeních a pro různé účely, pro použití před budovami nebo ve spodních prostorách a garážích. Každý systém je navržen pro maximální bezpečnost, snadné použití a dlouhou životnost.

Abychom to mohli zaručit, implementovali jsme do mnoha modelů doporučení cyklistických odborníků, jako je cyklistická asociace a klub pro cyklisty v Německu (ADFC – Allgemeiner Deutscher Fahrradclub). Naše stojany na kola chrání nejen samotná kola, ale také jejich uživatele před poraněním a jsou šetrné k životnímu prostředí – od výroby až po likvidaci. Jejich odolnost vůči korozi zaručuje také mimořádně dlouhou životnost.

Výrobek: Stojan na kola s opěrným rámem 2504



ZABEZPEČENO

Optimalizovaná ochrana proti krádeži díky možnosti upevnění na integrovaná kruhová ocelová oka.

ŠKÁLOVATELNÉ

Jednostranné, oboustranné a lze libovolně rozšiřovat spojováním do řad.

UDRŽENÍ ODSTUPU

Modelová řada 0500 XBF s roztečí konzol až 540 mm.

Stojany na kola

Stojan na kola s opěrným rámem 0500 XBF

Zaručeně se nic nepřevrátí

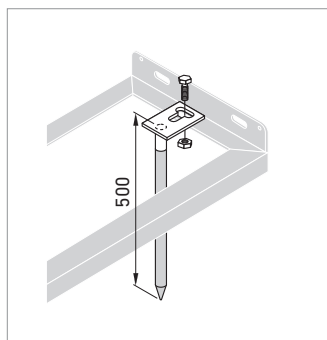
Stojan na kola s opěrným rámem 0500 XBF pro venkovní montáž na zem se skládá z robustní ocelové konstrukce z kulatých trubek, je chráněn proti korozi a díky pozinkování si zachovává svou hodnotu. Díky funkčním opěrným konzolám a plastovému nárazníku v signální červené barvě nabízí dokonalou ochranu jízdních kol před pádem nebo úmyslným

přetím. Rozvor činí 500 mm, u oboustranného uspořádání je to 540 mm. Model 0500 XBF má integrovaná kruhová ocelová oka k upevnění pro optimální ochranu proti krádeži a lze jej podle potřeby rozšířit spojením do řad. Dodává se v recyklovatelném obalu včetně šroubů, podlahových montážních konzol v sadě 2 kusů a návodu k montáži.

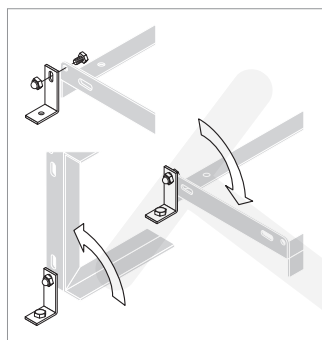
- + Samostatně stojící, šroubovaná ocelová trubková konstrukce
- + Velké, plastem opláštěné opěrné konzole
- + Integrovaná upevňovací oka pro optimální zajištění kola proti krádeži
- + Připraveno pro spojení do řady
- + Velkorysý rozvor



Modelová řada 0500 XBF: Ochrana proti poškození díky plastové armatuře.



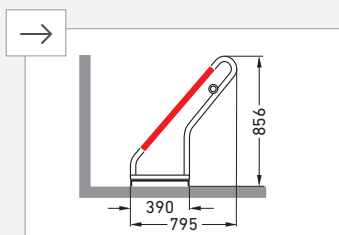
Volitelně: zemní kotva, pozinkovaná (sada 2 kusů).
Číslo položky: 105000003



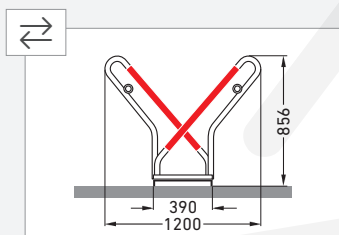
Součástí dodávky je pozinkovaná podlahová montážní konzola (sada 2 kusů).
Číslo položky: 105000002



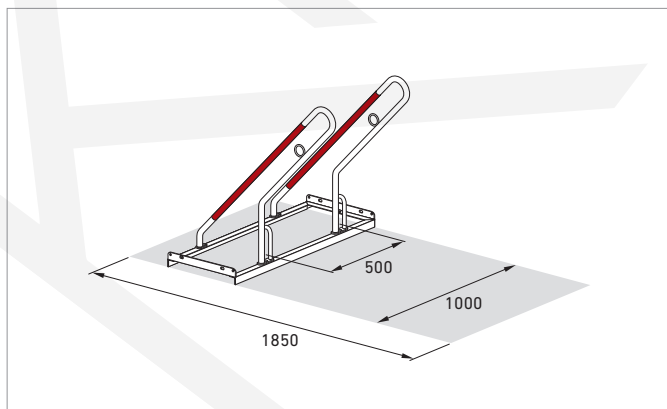
Optimalizovaná ochrana proti krádeži díky možnostem uchycení k integrovaným kruhovým ocelovým okům.



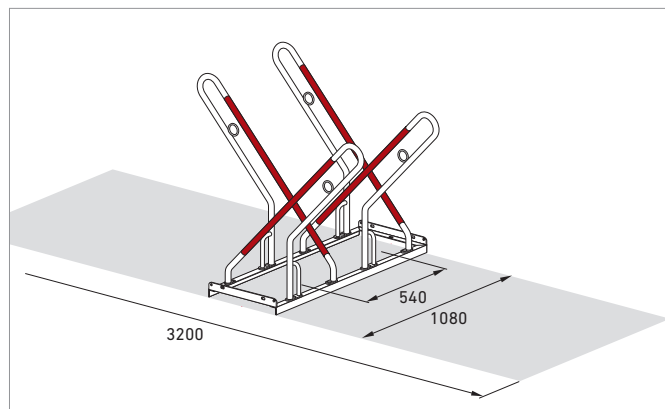
Parkovací místa	2	4	6
Šířka v mm	1000	2000	3000
Rozvor 500 mm	0502 XBF	0504 XBF	0506 XBF
Pozinkované	105700193	105700194	105700195



Parkovací místa	4	8	12
Šířka v mm	1080	2160	3240
Rozvor 540 mm	0514 XBF	0518 XBF	0522 XBF
Pozinkované	105700199	105700200	105700201



0502 XBF



0514 XBF

CHRÁNĚNÝ PŘÍSTUP
Plastem potažené opěrné konzole chrání rám a ráfek před poškozením.

ŠKÁLOVATELNÉ
Jednostranné, oboustranné a lze libovolně rozšiřovat spojováním do řad.

KLIDNÉ PARKOVÁNÍ
Integrovaná upevňovací oka proti krádeži

UDRŽENÍ ODSTUPU
Modelová řada 2500 XBF s rozšířeným rozvorem na 500 mm (u oboustranného uspořádání na 540 mm).

Stojany na kola

Stojan na kola s opěrným rámem 2500 a 2500 XBF

Parkování jízdních kol s nejlepším doporučením

Poutavým detailem tohoto parkovacího systému pro jízdní kola jsou šikmé opěrné konzole z plastu v barvě signální červené. Chrání každé jízdní kolo nebo elektrokolo před úmyslným nebo náhodným převrácením a následným poškozením ráfků. Integrovaná kruhová ocelová oka poskytují optimální ochranu proti krádeži. Rozteč konzol je velkoryse dimenzovaná a je vhodná pro jízdní kola s šířkou pneumatik až 55 mm.

Rozvor činí 500 mm, u oboustranného uspořádání je to 540 mm. Jako samostatně stojící jednotku můžete sobě nebo svým zaměstnancům, zákazníkům a hostům nabídnout nejvyšší úroveň komfortu parkování. Volitelná možnost nastavení jednostranného nebo oboustranného umístění kol. Systém je samozřejmě připraven k upevnění k zemi a napojení na řadu. S modelovou řadou XBF jsou dodávány držáky pro montáž na zem.

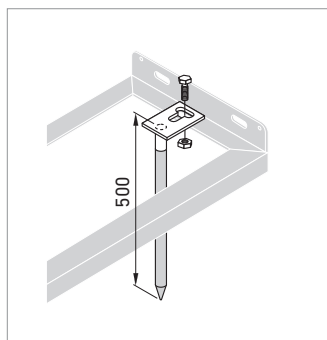
- + Samostatně stojící, šroubovaná ocelová trubková konstrukce
- + Velké, plastem opláštěné opěrné konzole
- + Integrovaná upevňovací oka pro optimální zajištění kola proti krádeži
- + Připraveno pro spojení do řady
- + Velkorysý rozvor



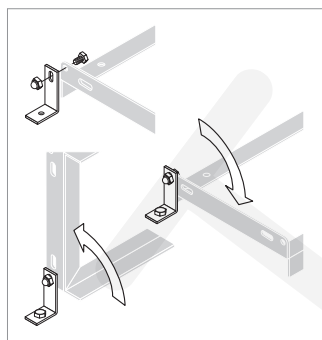
Řada 2500 XBF splňuje požadavky na bezpečnost a použitelnost podle technické směrnice TR 6102 ADFC.



Modelová řada 2500: Ochrana proti poškození díky plastové armatuře.



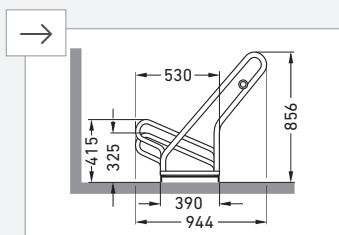
Volitelně: zemní kotva, pozinkovaná (sada 2 kusů).
Číslo položky: 105000003



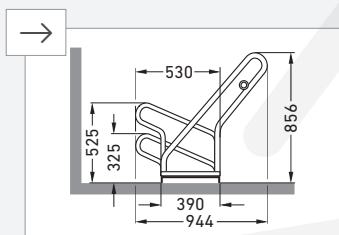
Volitelně: podlahová montážní konzola, pozinkovaná (sada 2 kusů).
Číslo položky: 105000002



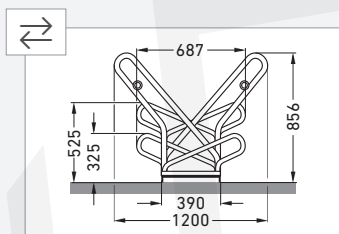
Optimalizovaná ochrana proti krádeži díky možnostem uchycení k integrovaným kruhovým ocelovým okům.



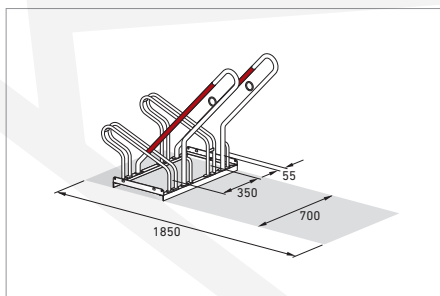
Parkovací místa	2	4	6
Šířka v mm	700	1400	2100
Rozvor 350 mm	2502	2504	2506
Pozinkované	105700078	105700079	105700101



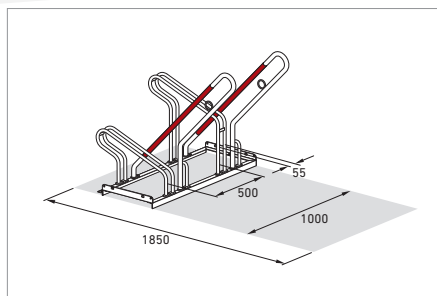
Parkovací místa	2	4	6
Šířka v mm	1000	2000	3000
Rozvor 500 mm	2502 XBF	2504 XBF	2506 XBF
Pozinkované	105700138	105700143	105700144



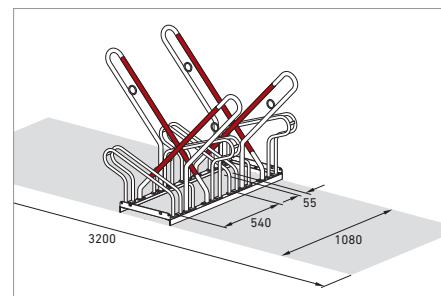
Parkovací místa	4	8	12
Šířka v mm	1080	2160	3240
Rozvor 540 mm	2514 XBF	2518 XBF	2522 XBF
Pozinkované	105700176	105700177	105700178



Model 2502



Model 2502 XBF



Model 2514 XBF

KOMFORTNÍ

Vodorovné opěrné konzole ve výšce pasu s mimořádně velkými oky pro upevnění.

FUNKČNÍ

Jednostranné, oboustranné a lze podle potřeby rozšířit sériovým zapojením.

OPTIMÁLNÍ DRŽENÍ

Zúžený obloukový parkovací stojan pro bezpečné postavení předního kola.

Stojany na kola

Stojan na kola s opěrným rámem 2600 a 2600 XBF

Doporučeno zejména pro jízdní kola, která potřebují opěrný bod

Tento systém parkování jízdních kol vítá své uživatele vodorovnými opěrnými konzolami ve výšce pasu. Díky tomuto uspořádání je bezpečné parkování i těch nejcennějších dopravních prostředků, jako jsou elektrokola, ještě komfortnější. Bez ohýbání se dostanete také ke kruhovým ocelovým okům integrovaným do opěrných konzolí, ke kterým lze bezpečně připojit zámky na kola. S rozvorem 500 mm (540

mm u oboustranného uspořádání) nabízí stojan na kola s opěrnou konzolí 2600 XBF maximální komfort parkování pro zaměstnance, zákazníky a hosty nebo pro samotného majitele. Střídané nastavení nízké a vysoké polohy šetří cenné místo. Systém je připraven pro upevnění k zemi a spojení do řad. U verzí XBF jsou součástí dodávky držáky pro montáž na zem.

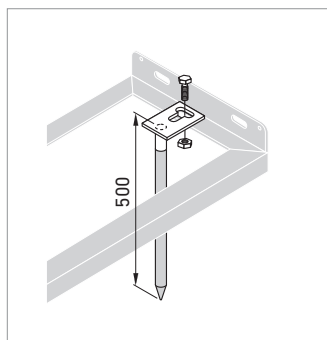
- + Samostatně stojící, šroubovaná ocelová trubková konstrukce
- + Ochrana díky komfortním opěrným konzolám
- + Integrovaná upevňovací oka pro optimální zajištění kola proti krádeži
- + Velká rozteč kol a optimalizovaná parkovací konzole pro pneumatiky o šířce až 55 mm
- + Připraveno pro spojení do řady



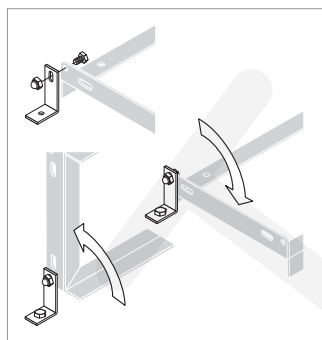
Řada 2600 XBF splňuje požadavky na bezpečnost a použitelnost podle technické směrnice TR 6102 ADFC.



Optimalizované zabezpečení proti krádeži: připevnění k rámu jízdního kola.



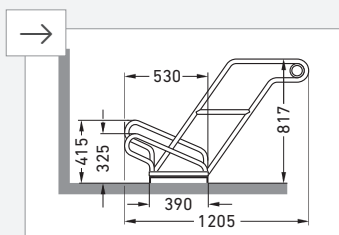
Volitelně: zemní kotva, pozinkovaná (sada 2 kusů).
Číslo položky: 105000003



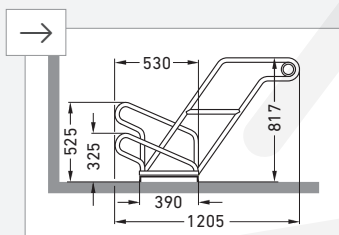
Volitelně: podlahová montážní konzola, pozinkovaná (sada 2 kusů).
Číslo položky: 105000002



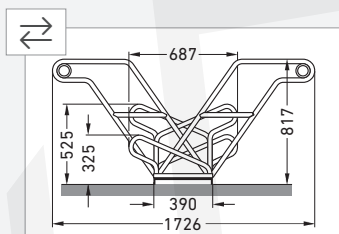
Úspora místa při parkování díky střídání vysoké a nízké polohy.



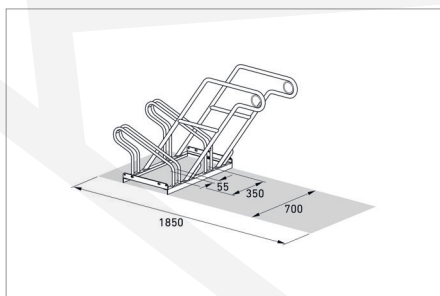
Parkovací místa	2	4	6
Šířka v mm	700	1400	2100
Rozvor 350 mm	2602	2604	2606
Pozinkované	105700111	105700112	105700113



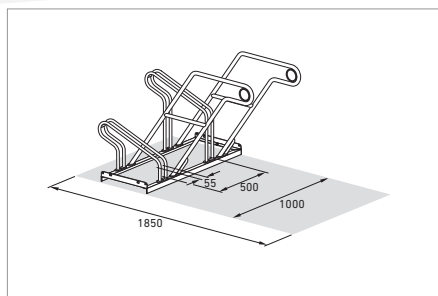
Parkovací místa	2	4	6
Šířka v mm	1000	2000	3000
Rozvor 500 mm	2602 XBF	2604 XBF	2606 XBF
Pozinkované	105700140	105700153	105700154



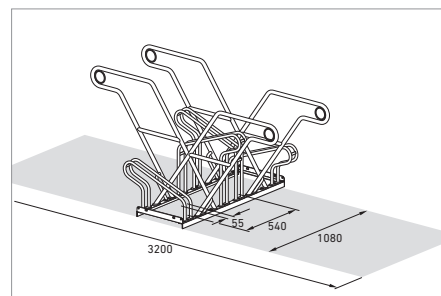
Parkovací místa	4	8	12
Šířka v mm	1080	2160	3240
Rozvor 540 mm	2614 XBF	2618 XBF	2622 XBF
Pozinkované	105700182	105700183	105700184



Model 2602



Model 2602 XBF



Model 2614 XBF

CHRÁNĚNÝ PŘÍSTUP

Plastem potažené opěrné konzole chrání rám a ráfek před poškozením.

KLIDNÉ PARKOVÁNÍ

Integrovaná upevňovací oka proti krádeži

BEZPEČNĚJŠÍ

Vysoce profilované nastavovací a opěrné konzole chrání před úmyslným nebo náhodným převrácením kola.

Stojany na kola

Stojan na kola s opěrným rámem 4500 a 4500 XBF

System parkování jízdních kol s ohledem na bezpečnost a pohodlí

Obzvláště bezpečné, vertikálně uspořádané parkovací stojany, plastem opláštěné opěrné konzole a ocelová oka, která chrání i ta nejcennější jízdní kola před poškozením a krádeží – to jsou charakteristické stojany na kola s opěrným rámem 4500 XBF. Díky tomu je bezpečné parkování i těch nejcennějších dopravních prostředků, jako jsou elektrokola, ještě komfortnější. Model 4500 XBF usnadňuje parkování díky mimořádně

širokému rozchodu kol. Kruhová ocelová oka integrovaná v opěrných konzolách umožňují obzvláště snadné a bezpečné uchycení a odjištění. Celkově: nejvyšší komfort parkování pro vaše zákazníky, zaměstnance a hosty nebo pro vás samotné. Střídaté nastavení nízké a vysoké polohy šetří cenné místo. System je připraven pro upevnění k zemi a spojení do řad. U modelů XBF jsou součástí dodávky držáky pro montáž na zem.

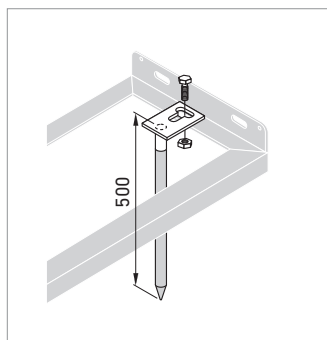
- + Samostatně stojící, šroubovaná ocelová trubková konstrukce
- + Vysoce profilované nastavovací a opláštěné opěrné konzole
- + Integrovaná upevňovací oka pro optimální zajištění kola proti krádeži
- + Připraveno pro spojení do řady a optimalizováno pro šířku pneumatik až 55 mm
- + Střídaté nastavení nízké a vysoké polohy šetří místo



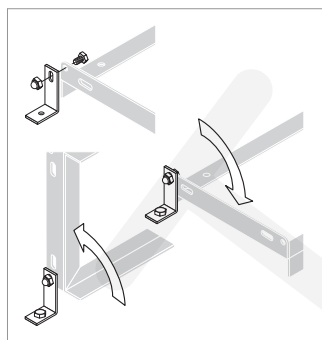
Řada 4500 XBF splňuje požadavky na bezpečnost a použitelnost podle technické směrnice TR 6102 ADFC.



Ochrana proti nárazu při parkování a vyjždění díky plastovému opláštění.



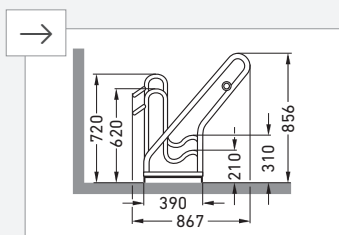
Volitelně: zemní kotva, pozinkovaná (sada 2 kusů).
Číslo položky: 10500003



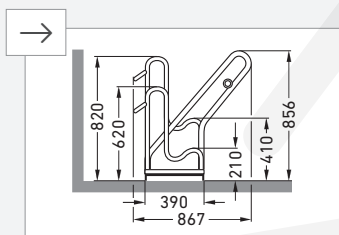
Volitelně: podlahová montážní konzola, pozinkovaná (sada 2 kusů).
Číslo položky: 10500002



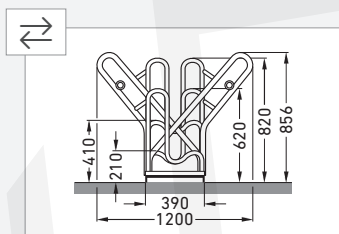
Optimalizovaná ochrana proti krádeži díky možnostem uchycení k integrovaným kruhovým ocelovým okům.



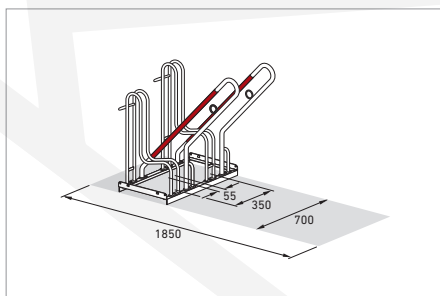
Parkovací místa	2	4	6
Šířka v mm	700	1400	2100
Rozvor 350 mm	4502	4504	4506
Pozinkované	105800057	105800058	105800061



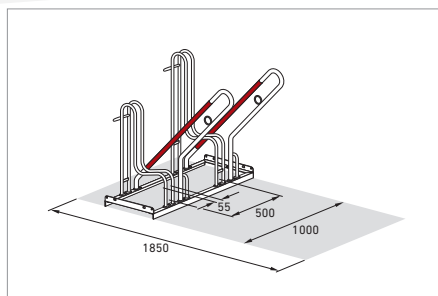
Parkovací místa	2	4	6
Šířka v mm	1000	2000	3000
Rozvor 500 mm	4502 XBF	4504 XBF	4506 XBF
Pozinkované	105800088	105800100	105800101



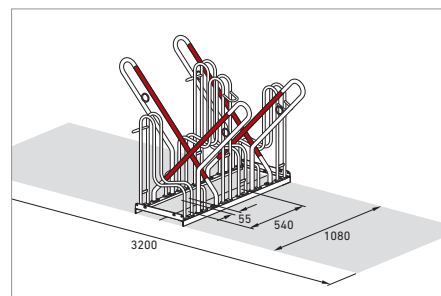
Parkovací místa	4	8	12
Šířka v mm	1080	2160	3240
Rozvor 540 mm	4514 XBF	4518 XBF	4522 XBF
Pozinkované	105800135	105800136	105800137



Model 4502



Model 4502 XBF



Model 4514 XBF

KOMFORTNÍ

Vodorovné opěrné konzole ve výšce pasu s mimořádně velkými oky pro upevnění.



UDRŽENÍ ODSTUPU

Modelová řada 4600 XBF s prodlouženým rozvorem na 500 mm (540 mm u oboustranného uspořádání).

POHODLNÉ A BEZPEČNÉ

Vysoce profilované parkovací konzole a opěrné konzole chrání před úmyslným nebo náhodným převrácením kola.

Stojany na kola

Stojan na kola s opěrným rámem 4600 a 4600 XBF

Bezpečné, pohodlné a velmi široké

Stojan na kola s opěrným rámem 4600 XBF má obzvláště bezpečné, vzpřímené parkovací konzole, opěrné konzole ve výšce pasu a ocelová kulatá oka. Díky těmto prvkům lze pohodlně a bezpečně zaparkovat i ta nejkvalitnější jízdní kola všech velikostí a typů. Dostatek prostoru a maximální bezpečnost pro všechny: zákazníky, zaměstnance a hosty

nebo pro vás a vaši rodinu. Model 4600 XBF s mimořádně širokým rozvorem kol splňuje vysoké nároky na bezpečnost a praktičnost. Střídané nastavení nízké a vysoké polohy šetří cenné místo. Systém je připraven pro upevnění k zemi a spojení do řad. U verzí XBF jsou součástí dodávky držáky pro montáž na zem.

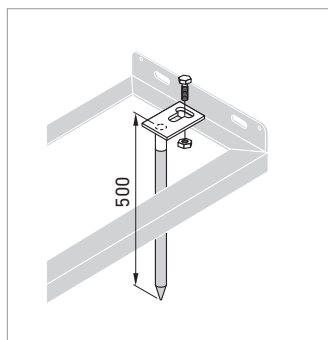
- + Samostatně stojící, šroubovaná ocelová trubková konstrukce
- + Vysoce profilovaný nastavovací držák, pohodlná opěrná konzole
- + Střídané nastavení nízké a vysoké polohy šetří místo
- + Integrovaná upevňovací oka pro optimální zajištění kola proti krádeži
- + Připraveno pro spojení do řady a optimalizováno pro šířku pneumatik až 55 mm



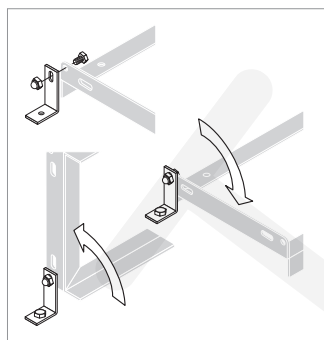
Řada 4600 XBF splňuje požadavky na bezpečnost a použitelnost podle technické směrnice TR 6102 ADFC.



Optimalizovaná ochrana proti krádeži díky možnostem uchycení k integrovaným kruhovým ocelovým okům.



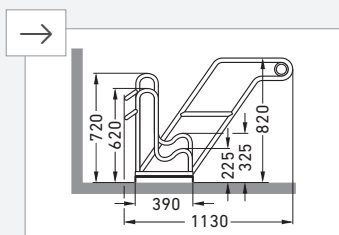
Volitelně: zemní kotva, pozinkovaná (sada 2 kusů).
Číslo položky: 10500003



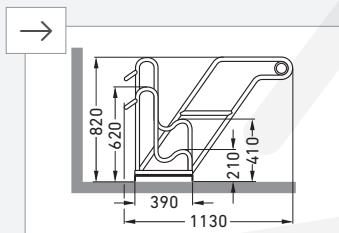
Volitelně: podlahová montážní konzola, pozinkovaná (sada 2 kusů).
Číslo položky: 10500002



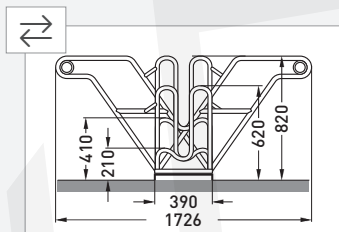
Nejvyšší stabilita: Extrémně vysoké konzole.



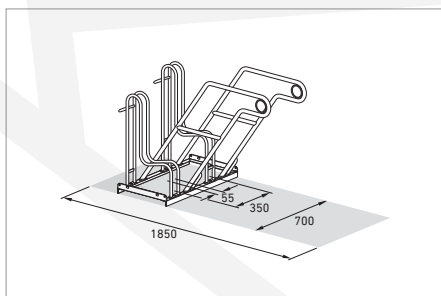
Parkovací místa	2	4	6
Šířka v mm	700	1400	2100
Rozvor 350 mm	4602	4604	4606
Pozinkované	105800065	105800066	105800067



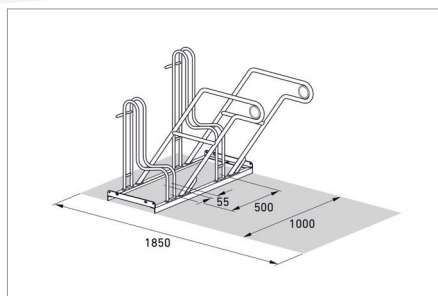
Parkovací místa	2	4	6
Šířka v mm	1000	2000	3000
Rozvor 500 mm	4602 XBF	4604 XBF	4606 XBF
Pozinkované	105800090	105800110	105800111



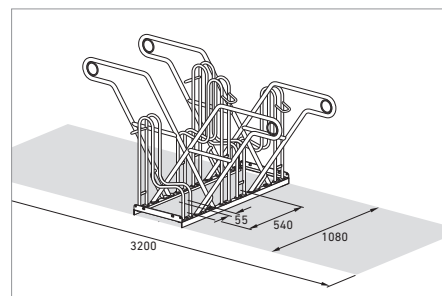
Parkovací místa	4	8	12
Šířka v mm	1080	2160	3240
Rozvor 540 mm	4614 XBF	4618 XBF	4622 XBF
Pozinkované	105800141	105800142	105800143



Model 4602



Model 4602 XBF



Model 4614 XBF

CHRÁNĚNÝ PŘÍSTUP

Plastem potažené opěrné konzole chrání rám a ráfek před poškozením.



NAHORU A DOLŮ

Prostorově úsporné nastavení nízké/vysoké polohy zajišťuje dostatečnou vzdálenost mezi řídítky.

EXTRA ŠIROKÉ, EXTRA PROSTORNÉ

Modelová řada 4700 XBF s konzolami pro šířku pneumatik do 64 mm a dodatečnou roztečí kol do 500 mm (540 mm u oboustranného uspořádání).

Stojany na kola

Stojan na kola s opěrným rámem 4700 XBF

System parkování jízdních kol s ohledem na bezpečnost a pohodlí

Obzvláště bezpečné, vertikálně uspořádané parkovací stojany, plastem opláštěné opěrné konzole a ocelová oka, která chrání i ta nejcennější jízdní kola před poškozením a krádeží – to jsou charakteristické stojany na kola s opěrným rámem 4700 XBF. Díky tomu je bezpečné parkování i těch nejcennějších dopravních prostředků, jako jsou elektrokola s šířkou pneumatik až 64 mm, ještě komfortnější. Model 4700

XBF usnadňuje parkování díky mimořádně širokému rozchodu kol. Kruhová ocelová oka integrovaná v opěrných konzolách umožňují obzvláště snadné a bezpečné uchycení a odjištění. Střídavé nastavení nízké a vysoké polohy šetří cenné místo. System je připraven pro upevnění k zemi a spojení do řad. Součástí dodávky jsou držáky pro montáž na zem.

- + Samostatně stojící, šroubovaná ocelová trubková konstrukce
- + Vysoce profilované nastavovací a opláštěné opěrné konzole
- + Pro pneumatiky do šíře 64 mm
- + Integrovaná upevňovací oka pro optimální zajištění kola proti krádeži
- + Připraveno pro spojení do řady



Integrovaná upevňovací oka pro optimální zajištění kola proti krádeži.



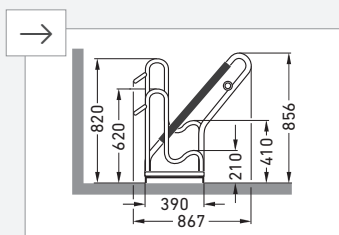
Připraveno pro spojení do řady a montáž k zemi. Příslušenství na vyžádání.



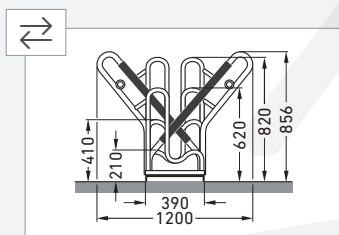
Svislé parkovací konzole pro šířku pneumatik do 64 mm.



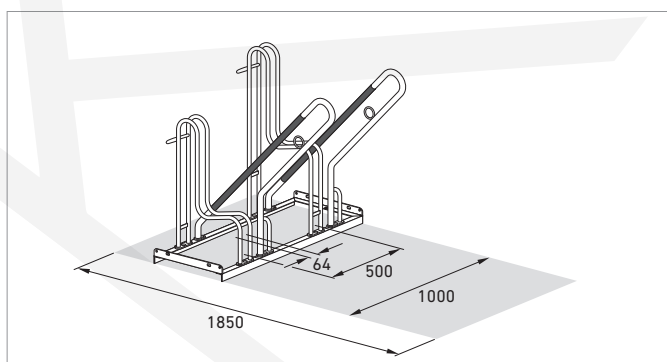
Ochrana proti nárazu při parkování a vyjždění díky plastovému opláštění.



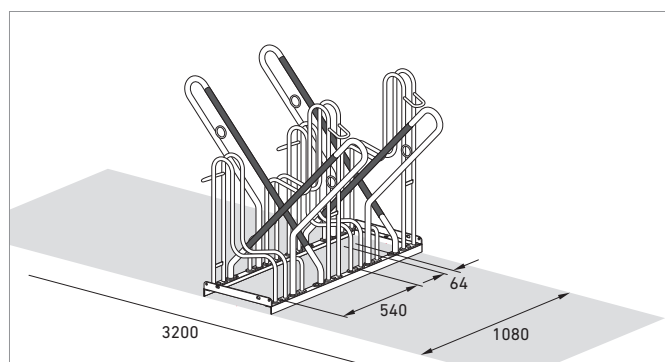
Parkovací místa	2	4	6
Šířka v mm	1000	2000	3000
Jednostranný	4702 XBF	4704 XBF	4706 XBF
Pozinkované	105800147	105800148	105800149



Parkovací místa	4	8	12
Šířka v mm	1080	2160	3240
Oboustranný	4714 XBF	4718 XBF	4722 XBF
Pozinkované	105800153	105800154	105800155



4702 XBF



4714 XBF

DVOJNÁSOBNĚ ZAJIŠTĚNO

Černé plastové opláštění a integrovaná upevňovací oka chrání před poškrábáním a krádeží.



NEJMENŠÍ JEDNOTKA

Nízký a vysoký model s jedním parkovacím místem pro maximální flexibilitu při plánování řadového systému.

NAHORU A DOLŮ

Prostorově úsporné nastavení nízké/vysoké polohy zajišťuje dostatečnou vzdálenost mezi řídítky.

Stojany na kola

Stojan na kola s opěrným rámem 4800 XXBF

Flexibilní parkovací systém pro bezpečné a komfortní parkování

Stojan na kola s opěrným rámem 4801 XXBF poskytuje parkovací místo pro jízdní kola s pneumatikami o šířce až 70 mm. Plastová zarážka chrání rám jízdního kola před poškozením. Opěrná konzole zajišťuje, že se kolo nemůže převrátit. Ocelová kruhová oka slouží jako upevňovací body pro řetězy jízdních kol. Stojan na kola je připraven k uchycení k zemi a napojení

k dalším modelům z řady, čímž vznikne řadový systém s libovolným počtem parkovacích míst, který je možné později rozšířit. U řadového systému umožňuje střídavé používání vysokého a nízkého umístění optimální využití dostupného prostoru, protože jízdní kola mohou stát blíže u sebe, aniž by se vzájemně dotýkala.

- + Robustní ocelová konstrukce chráněná proti korozi
- + Plastové opláštění v černé barvě jako ochrana proti nárazu
- + Šířka pneumatiky až 70 mm
- + Je možné realizovat uspořádání do řady s libovolným počtem parkovacích míst
- + Připraveno pro upevnění k zemi a spojení do řady



Integrovaná upevňovací oka pro připevnění řetězu jízdního kola.



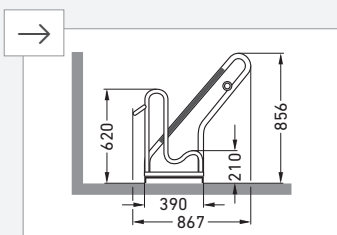
Mimořádně vysoko umístěné parkovací konzole zabraňují vybočení kol.



Střídavé nastavení nízké a vysoké polohy šetří cenné místo v řadách.



Černý plastový kryt chrání kolo před poškrábáním.



Parkovací místa

1

Šířka v mm

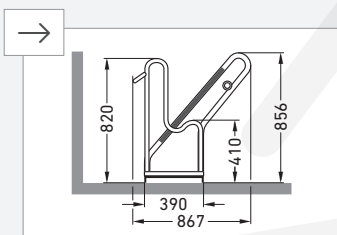
600

Jednostranný

4801 XXBF Low

Pozinkované

105800171



Parkovací místa

1

Šířka v mm

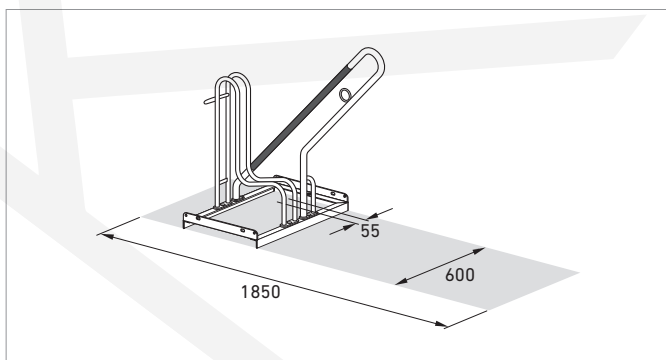
600

Jednostranný

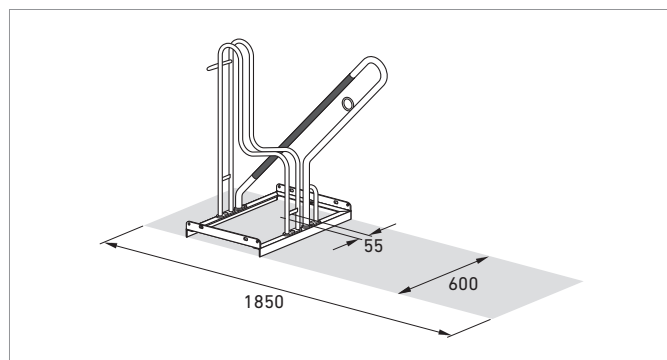
4801 XXBF High

Pozinkované

105800172



4801 Low



4801 High

VARIABILNÍ

Vodící lišty lze po stranách namontovat variabilně, takže lze libovolně volit vzdálenost mezi lištami.

LEHKÉ JAKO PÍRKO

Robustní zvedací zařízení s plynovou tlakovou klapkou zajišťuje snadné uložení kola na horní úroveň.

DVOJNÁSOBNÝ

Volitelně lze provést jednostranné nebo oboustranné umístění kol pro ještě lepší efektivitu.

PŘIPRAVENO PRO ŠIROKÉ VYUŽITÍ

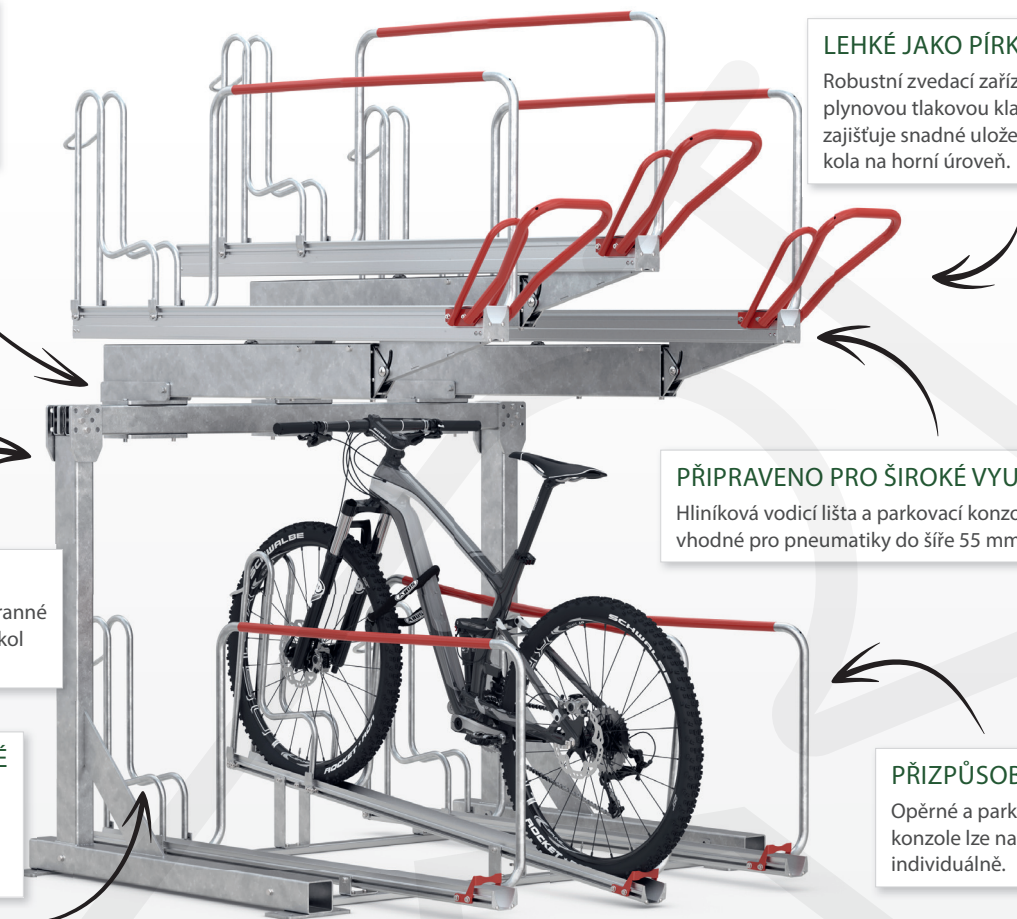
Hliníková vodící lišta a parkovací konzole vhodné pro pneumatiky do šíře 55 mm.

VYSOCE PŘÍZPŮSOBIVÉ

Vertikálně prodloužené parkovací konzole zabráňují vybočení umístěného kola.

PŘÍZPŮSOBÍ SE

Opěrné a parkovací konzole lze nastavit individuálně.



Stojany na kola

Dvoupatrový stojan na kola BikeHub Economy

Variabilní zdvojnásobení počtu parkovacích míst

Naše dvoupatrové stojany na kola umožňují v případě omezeného prostoru zaparkovat na stejném místě dvojnásobný počet jízdních kol díky použití dvoupatrového stojanu. Je ideální jak pro parkoviště u vaší firmy nebo obytného komplexu, tak pro trvalé použití na veřejných prostranstvích. Opěrné a parkovací konzole jsou individuálně nastavitelné, takže dvoupatrový stojan na kola je vhodný pro všechny velikosti rámců a optimálně

využívá stávající prostor. Robustní zvedací zařízení s plynovou tlakovou klapkou zajišťuje bezproblémové uložení i těžkých jízdních kol. Systém proti krádeži optimalizovaný díky mnoha možnostem připojení zajišťuje, že lze bez obav zaparkovat i vysoce hodnotná jízdní kola. Vhodné pro pneumatiky do šíře 55 mm. Rozvor až 500 mm.

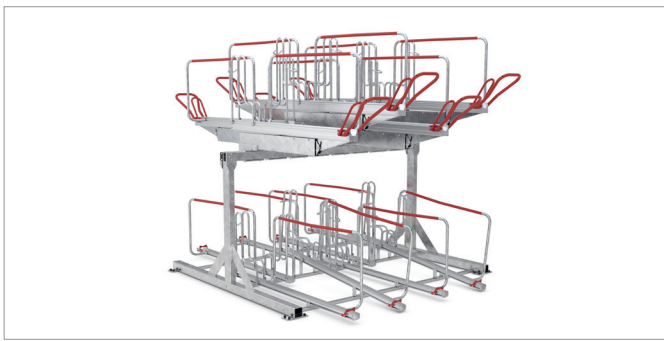
- + Úspora místa díky dvoupatrovému parkování
- + Nízká námaha díky zvedacímu zařízení
- + Zařízení s libovolným počtem míst na vyžádání
- + Vhodné pro pneumatiky do šíře 55 mm
- + Volitelná možnost nastavení jednostranného nebo oboustranného umístění kol



BikeHub



Vyžaduje vnitřní výšku místnosti nejméně 2 850 mm.



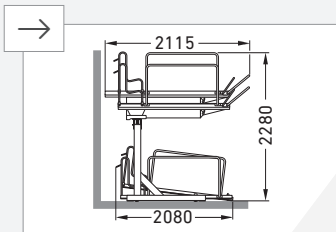
Optimální využití prostoru díky úložným prostorům ve dvou úrovních nad sebou. Plynově tlakové klapky podporují parkování v horní úrovni.



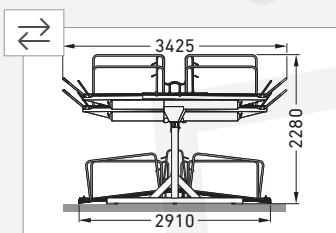
Střídatá vysoká/nízká poloha pro úsporné parkování.



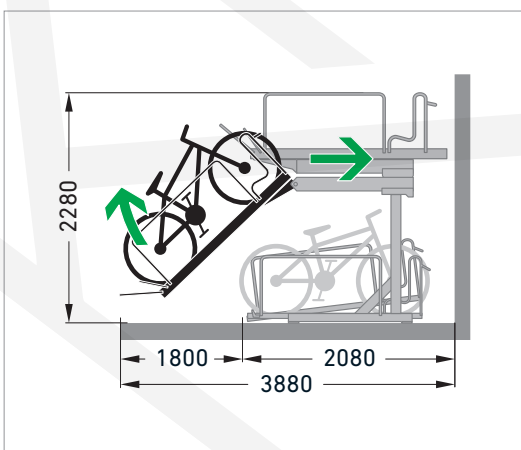
Bezpečný stojan a více možností připojení pomocí nastavovacích držáků a opěrných konzol.



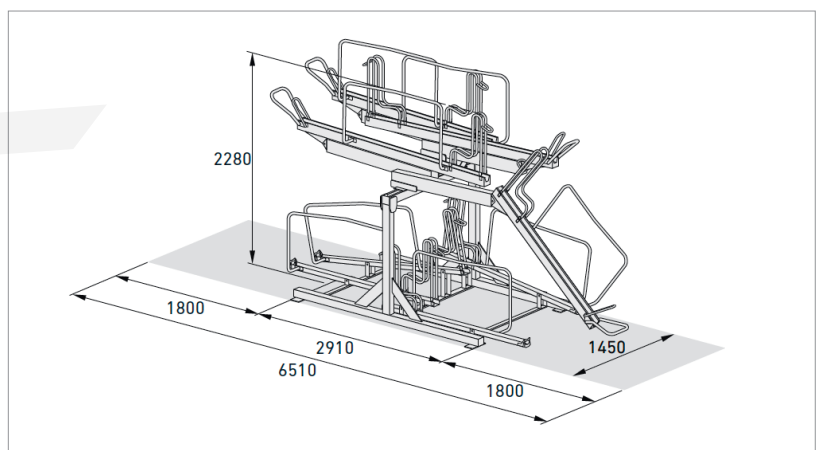
Parkovací místa	2	4	6	8	10
Šířka v mm	700	1200	1700	2200	2700
Hloubka 2 115 mm jednostranně	BikeHub Economy 1/02	BikeHub Economy 1/04	BikeHub Economy 1/06	BikeHub Economy 1/08	BikeHub Economy 1/10
Pozinkované	105600051	105600041	105600042	105600043	105600044



Parkovací místa	4	8	12	16	20	24
Šířka v mm	950	1450	1950	2770	3270	3770
Hloubka 3 425 mm oboustranně	BikeHub Economy 2/04	BikeHub Economy 2/08	BikeHub Economy 2/12	BikeHub Economy 2/16	BikeHub Economy 2/20	BikeHub Economy 2/24
Pozinkované	105600045	105600046	105600047	105600048	105600049	105600050



BikeHub Economy – hloubka s dopravním prostorem



BikeHub Economy 2/08

ODRÁŽÍ

Nosné lišty jsou potaženy vysoce kvalitní reflexní fólií, a proto jsou snadno rozpoznatelné i ve tmě.

HLADKÝ CHOD

Nosná lišta je vybavena pěti kuličkovými ložisky, díky nimž je vkládání a vyndávání bez námahy prováděno ručně.

STABILNÍ

Vertikálně prodloužené parkovací konzole zabraňují vybočení umístěného kola.

LEHKÉ JAKO PÍRKO

Robustní zvedací zařízení s plynovou tlakovou klapkou zajišťuje snadné uložení kola na horní úroveň.

ZABEZPEČENÍ PROTI KRÁDEŽI PODLE NORMY DIN EN 15496

Ochrana proti krádeži na parkovacím místě proti násilnému vniknutí. Pevné, plastem potažené bezpečnostní tyče z pevného materiálu.

BEZBARIÉROVOST PODLE NORMY DIN 79008-1

Dotykové lišty v blízkosti země, jako prodloužení očních sloupků, zabraňují podjíždění dlouhou tyčí.



Stojany na kola

Dvoupatrový stojan na kola BikeHub Premium

Dvojnásobný počet parkovacích míst, to je jisté!

Dvoupatrový stojan na kola je třídou sám o sobě a určuje standardy kvality a bezpečnosti. Je ideální jak pro parkoviště u vaší firmy nebo obytného komplexu, tak pro trvalé použití na veřejných místech. Splňuje normu DIN 79008-1 a byla testována společností TÜV, což znamená, že je prokazatelně bezbariérový a bezpečný pro děti. Zařízení proti krádeži podle standardních specifikací prostřednictvím snadno přístupných

možností připojení zajišťují bezpečné parkování i dražších kol. Ergonomická pomůcka pro zvedání s plynovou tlakovou klapkou a hladce se pohybující nosná lišta – vysunutá ve vzdálenosti pouhých 320 mm od země – zajišťují bezproblémové umístění i těžkých jízdních kol. Vhodné pro pneumatiky do šíře 55 mm. Boční vzdálenost kol podle normy DIN 79008-1 nejméně 500 mm.



- + Úspora místa díky dvoupatrovému parkování
- + Nízká námaha díky zvedacímu zařízení s funkcí zvedání
- + Optimalizováno pro ochranu proti krádeži a bezbariérovost
- + Volitelná možnost nastavení jednostranného nebo oboustranného umístění kol
- + Bez problémů modulárně rozšiřitelné pro řadové systémy



BikeHub



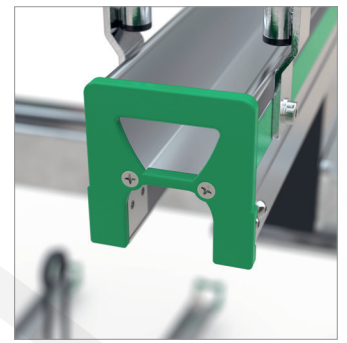
Vyžaduje vnitřní výšku místnosti nejméně 2 850 mm. Při instalaci v uzavřeném interiéru je možné snížit hloubku.



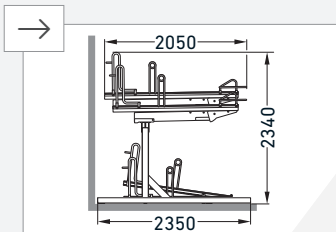
Ergonomická zvedací pomůcka je navržena tak, aby zvedání a spuštění podpěrné lišty bylo velmi snadné a pohodlné.



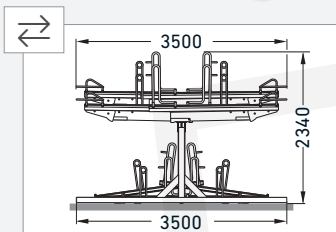
Bezpečnostní tyče s povrchovou úpravou chrání před násilným použitím nářadí a chrání umístěné kolo.



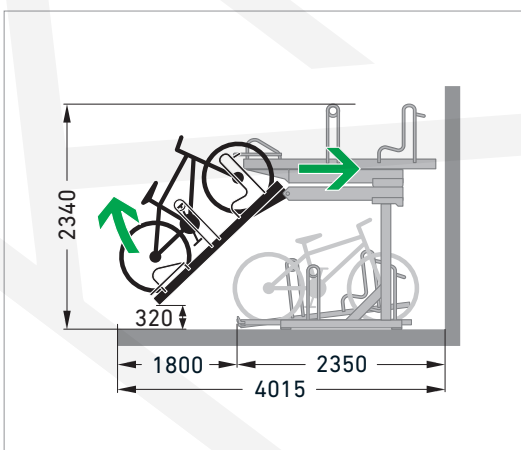
Bezpečnost i v detailech: koncovka z měkkého plastu chrání v oboustranném provedení před poraněním kolo.



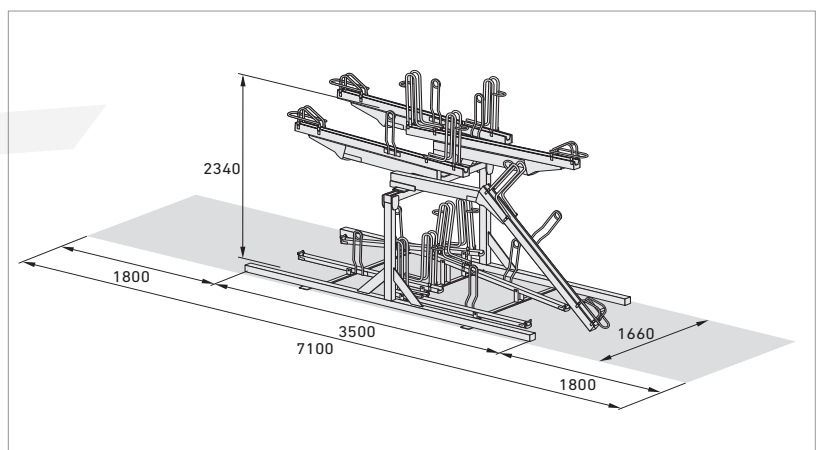
Parkovací místa	2	4	6	8	10
Šířka v mm	700	1200	1700	2200	2700
Hloubka 2 350 mm jednostranně	BikeHub Premium 1/02	BikeHub Premium 1/04	BikeHub Premium 1/06	BikeHub Premium 1/08	BikeHub Premium 1/10
Pozinkované	105600052	105600053	105600054	105600055	105600056



Parkovací místa	4	8	12	16	20	24
Šířka v mm	1020	1660	2300	2940	3580	4220
Hloubka 3 500 mm oboustranně	BikeHub Premium 2/04	BikeHub Premium 2/08	BikeHub Premium 2/12	BikeHub Premium 2/16	BikeHub Premium 2/20	BikeHub Premium 2/24
Pozinkované	105600057	105600058	105600059	105600060	105600061	105600062



BikeHub Premium – hloubka s dopravním prostorem



BikeHub Premium 2/08

BEZPEČNÉ DRŽENÍ

Vertikální stojan pro montáž na stěnu (SW) a volně stojící (SF).

STRMĚ VZHŮRU

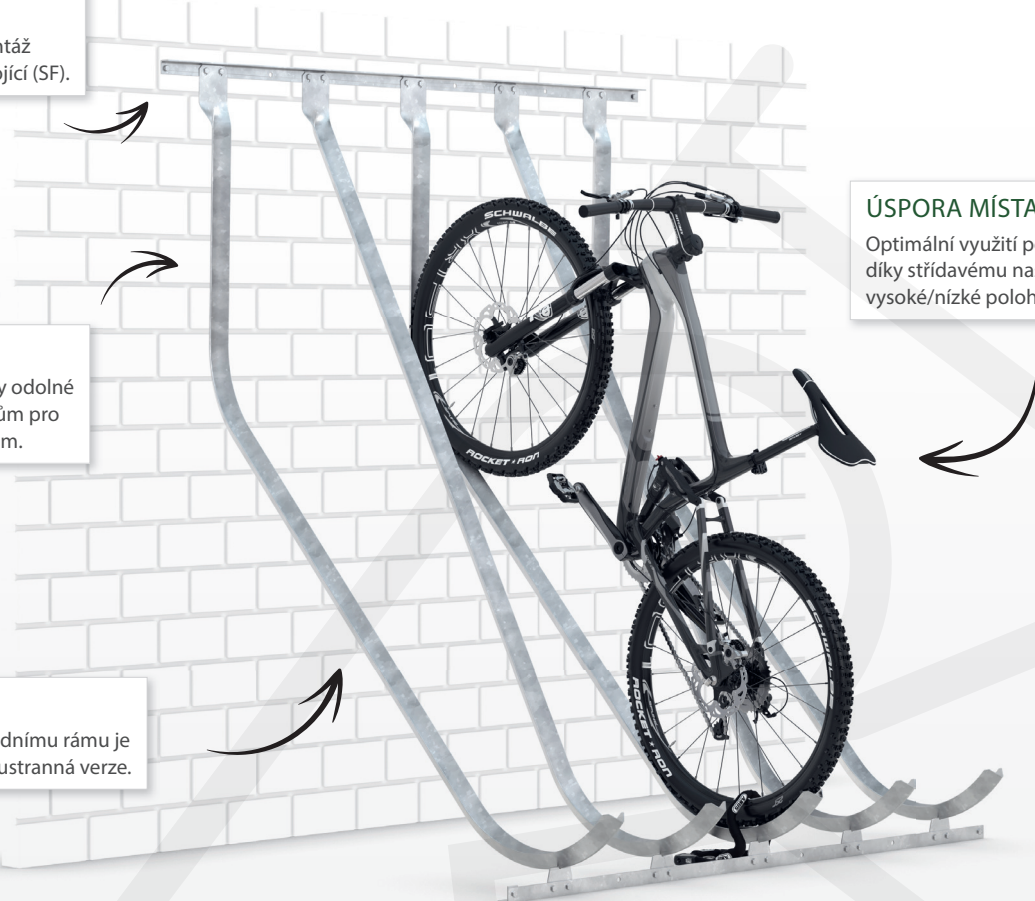
Široké ocelové vodící lišty odolné proti povětrnostním vlivům pro šířku pneumatik do 60 mm.

DVOJÍ UMÍSTĚNÍ

Díky celoplošnému základnímu rámu je k dispozici také jako oboustranná verze.

ÚSPORA MÍSTA

Optimální využití povrchu díky střídavému nastavení vysoké/nízké polohy.



Stojany na kola Vertikální stojan na kola SW a SF

Zaparkujte jednoduše šikmo, pohodlně a bezpečně

Jízdní kola jsou zde zaparkována s pohodlným rozchodem kol 350 mm pod úhlem směrem nahoru, aby se ušetřilo cenné místo. Ocelová konstrukce odolná proti povětrnostním vlivům je vhodná pro použití v interiéru i exteriéru, v garážích nebo na parkovištích a v každém případě se snadno instaluje. Vertikální

stojan na kola SW se montuje na stěnu, zatímco vertikální stojan na kola SF lze díky obvodovému základovému rámu volně umístit, a proto je k dispozici také v oboustranném provedení. Všechny jsou vhodné pro pneumatiky do šíře 60 mm. Na vodící lišty lze připevnit zámky.

- + Ocelová konstrukce odolná proti povětrnostním vlivům
- + Vodící lišty pro pneumatiky do šíře 60 mm
- + Střídavé vysoké/nízké umístění
- + Možnost montáže na stěnu nebo jako volně stojící instalaci
- + Připraveno pro spojení do řady



Bezpečný a stabilní stojan díky velkému a kruhovitému základnímu rámu.



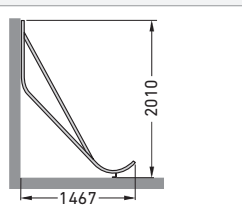
Střídavá vysoká/nízká pozice pro optimální využití povrchu.



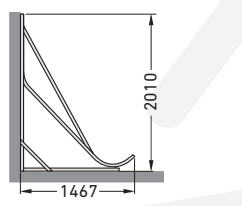
Pozinkované vodící lišty pro šířku pneumatik do 60 mm.



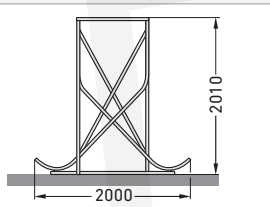
Rychlé a snadné upevnění několika parkovacích možností najednou pomocí montážní lišty.



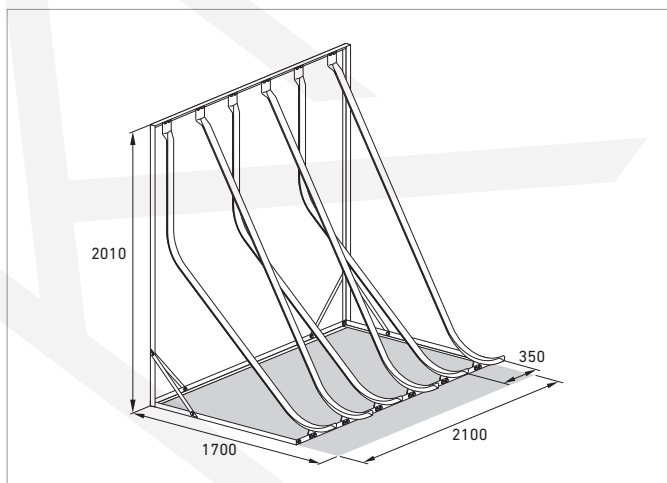
Parkovací místa	4	5	6
Šířka v mm	1400	1750	2100
Pro montáž na stěnu	SW 4	SW 5	SW 6
Pozinkované	105500138	105500139	105500140



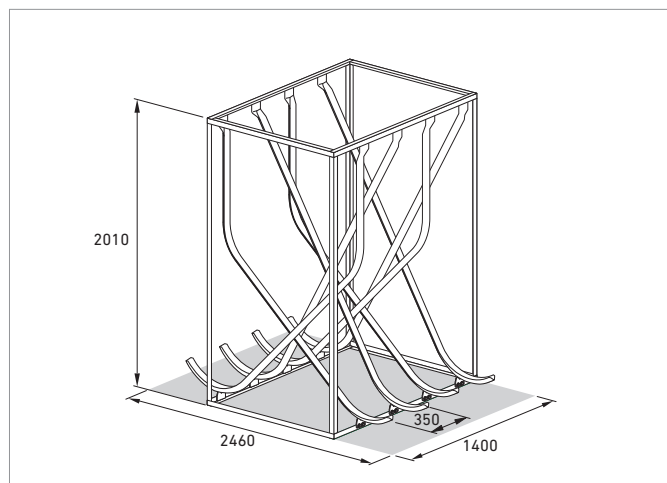
Parkovací místa	4	5	6
Šířka v mm	1400	1750	2100
Pro volně stojící instalaci	SF 4	SF 5	SF 6
Pozinkované	105500141	105500142	105500143



Parkovací místa	8	10	12
Šířka v mm	1400	1750	2100
Pro volně stojící instalaci	SF 8D	SF 10D	SF 12D
Pozinkované	105500144	105500145	105500146



Model SF 6 se 6 parkovacími místy pro volně stojící instalaci



Model SF 8D s 8 parkovacími místy pro volně stojící instalaci

NASTAVIT, PŘIPRAVENO

Předem svařená ocelová konstrukce chráněná proti korozi. Montáž není nutná.

BESTSELLER

Osvědčený a proslulý design. Levný stojan na jízdní kola pro úsporu místa při parkování.



VŠESTRANNÉ PARKOVÁNÍ

Střídavá vysoká/nízká poloha a oboustranná konstrukce pro prostorově úsporné umístění kol.

Stojany na kola

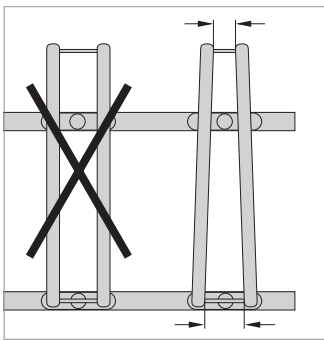
Obloukový parkovací stojan na kola 1000

Stabilní, krásně tvarovaná jednoduchost

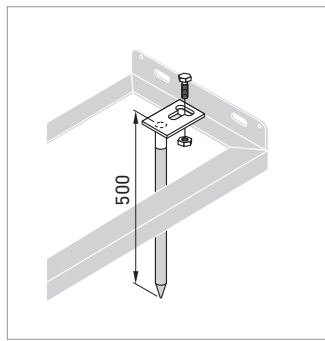
Jízdní kola lze zaparkovat v našem obloukovém parkovacím stojanu 1000 s komfortní roztečí kol až 350 mm, s výškovým odsazením nebo na přání oboustranně, čímž se ušetří cenné místo. Hloubka prostoru pro uložení je přibližně 1 850 mm při jednostranném uložení kol a přibližně 3 200 mm při oboustranném uložení kol.

Tento model lze během chvilky využít ke zřízení rozsáhlých parkovišť pro zaparkování jízdních kol před školami, přednáškovými sály, na stadionech, nádražích atd. Volitelně jsou k dispozici podlahové kotvy a podlahové montážní konzoly.

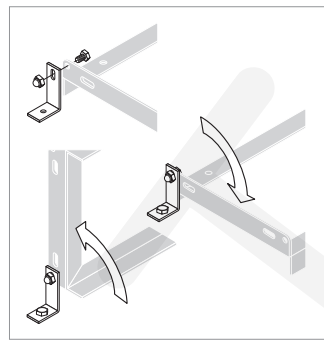
- + Robustní ocelová konstrukce odolná proti korozi
- + Střídavé vysoké/nízké umístění
- + Volitelná možnost nastavení jednostranného nebo oboustranného umístění kol
- + Možnost propojení do řady (pro přímý počet parkovacích míst) a upevnění k zemi
- + Montáž není nutná



Optimalizovaný tvar: Těsnější zadní část pro bezpečný stojan.



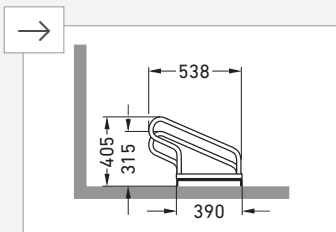
Volitelně: zemní kotva, pozinkovaná (sada 2 kusů).
Číslo položky: 105000003



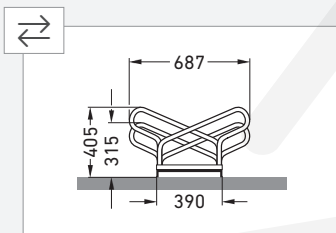
Volitelně: podlahová montážní konzola, pozinkovaná (sada 2 kusů).
Číslo položky: 105000002



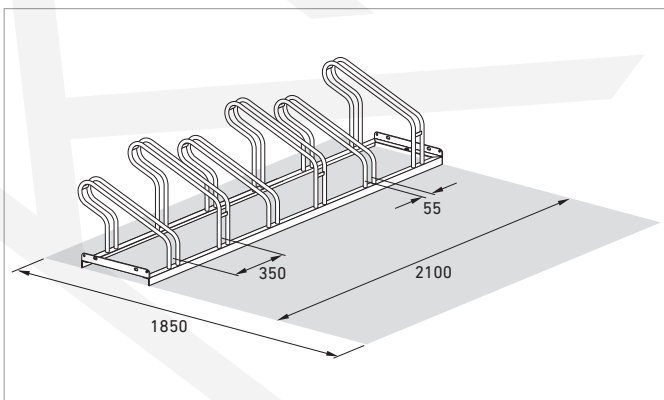
Příklad použití: Úspora místa díky zapojení do řady.



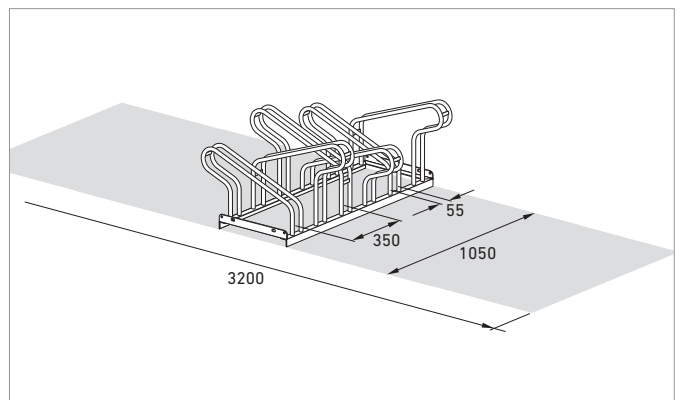
Parkovací místa	3	4	5	6	8	10
Šířka v mm	1050	1400	1750	2100	2800	3500
Rozvor 350 mm	1053	1054	1055	1056	1058	1060
Pozinkované	105700001	105700002	105700003	105700004	105700005	105700006



Parkovací místa	6	10	12	20
Šířka v mm	1050	1750	2100	3500
Rozvor 350 mm	1156	1160	1162	1170
Pozinkované	105700007	105700008	105700009	105700010



Model 1056



Model 1156

SESTAVIT, NASTAVIT, PŘIPRAVENO

Rychlá a levná přeprava zásilkovou službou.
Jednoduchá vlastní montáž přímo na místě.

BESTSELLER

Stabilní, funkční a tvarovaný. Levný stojan na jízdní kola pro úsporu místa.

UDRŽENÍ ODSŤUPU

Modelová řada 2000 BF je díky většímu rozvoru určena pro obzvláště široká jízdní kola.

VŠESTRANNÉ PARKOVÁNÍ

Střídavá vysoká/nízká poloha a oboustranná konstrukce pro prostorově úsporné umístění kol.

Stojany na kola

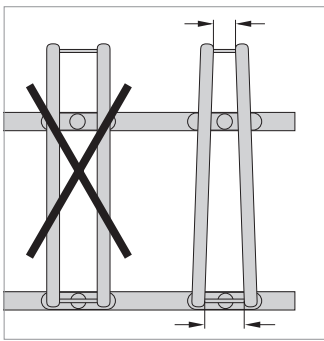
Obloukový parkovací stojan na kola 2000 a 2000 BF

Oblíbený obloukový parkovací stojan nyní i pro širší jízdní kola

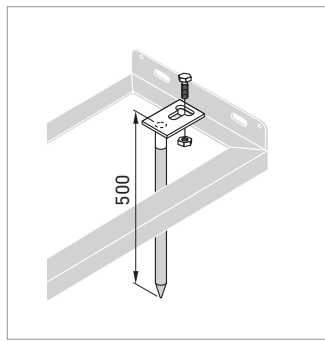
Obloukový parkovací stojan modelové řady 2000 a 2000 BF doplňuje náš nejprodávanější model 1000. Zvláštností modelové řady 2000 BF je, že zde lze parkovat moderní jízdní kola se širšími řídítky a větší roztečí kol až 390 mm. Výškově odsazený nebo na vyžádání oboustranný pro úsporu cen-

ného místa. Hloubka prostoru pro uložení je přibližně 1 850 mm při jednostranném uložení kol a přibližně 3 200 mm při oboustranném uložení kol. Obě modelové řady jsou navzájem kompatibilní. Volitelně jsou k dispozici podlahové kotvy a podlahové montážní konzoly.

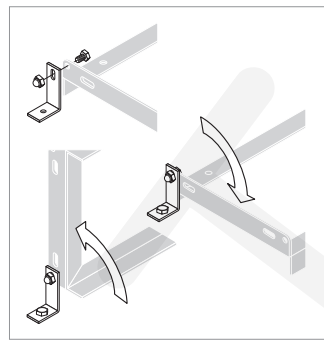
- + Robustní ocelová konstrukce odolná proti korozi
- + Střídavé vysoké/nízké umístění
- + Volitelná možnost nastavení jednostranného nebo oboustranného umístění kol
- + Možnost zapojení do řady (pro sudý počet parkovacích míst) a upevnění k zemi
- + V případě poškození lze vyměnit jednotlivé držáky nebo rám



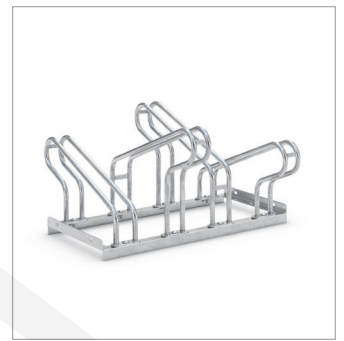
Optimalizovaný tvar: Těsnější zadní část pro bezpečný stojan.



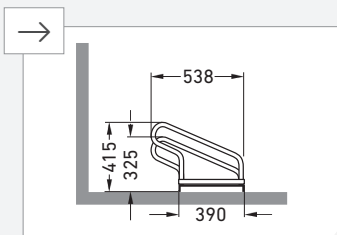
Volitelně: zemní kotva, pozinkovaná (sada 2 kusů).
Číslo položky: 10500003



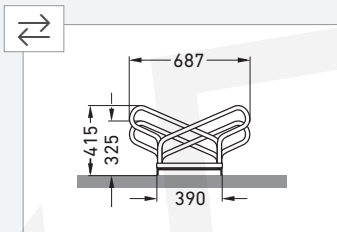
Volitelně: podlahová montážní konzola, pozinkovaná (sada 2 kusů).
Číslo položky: 10500002



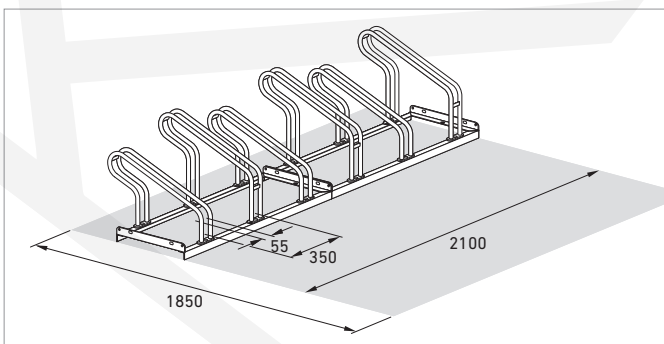
Volitelně také pro oboustranné uspořádání kol.



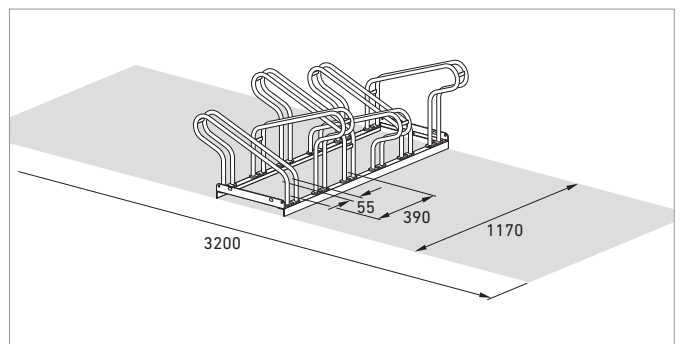
Parkovací místa	2	3	4	5	6	8	10
Šířka v mm	700	1050	1400	1750	2100	2800	
Rozvor 350 mm	2052	2053	2054	2055	2056	2058	
Pozinkované	105700011	105700012	105700013	105700014	105700015	105700166	
Šířka v mm	780	1170	1560	1950	2340	3120	3900
Rozvor 390 mm	2052 BF	2053 BF	2054 BF	2055 BF	2056 BF	2058 BF	2060 BF
Pozinkované	105700060	105700061	105700062	105700063	105700064	105700065	105700067



Parkovací místa	4	6	8	10	12	20
Šířka v mm	700	1050	1400	1750	2100	
Rozvor 350 mm	2154	2156	2158	2160	2162	
Pozinkované	105700026	105700027	105700188	105700028	105700029	
Šířka v mm	780	1170	1560	1950	2340	3900
Rozvor 390 mm	2154 BF	2156 BF	2158 BF	2160 BF	2162 BF	2170 BF
Pozinkované	105700068	105700069	105700190	105700070	105700071	105700072



Model 2056



Model 2156

VYSOCE PŘIZPŮSOBIVÉ

Vertikálně prodloužené parkovací konzole zabraňují prohýbání umístěného kola.

1... 2... PARKOVÁNÍ

Rychlá a levná přeprava zásilkovou službou. Jednoduchá vlastní montáž přímo na místě.

DOBŘE ZAJIŠTĚNÉ

Četné možnosti připnutí zámků.

VŠESTRANNÉ PARKOVÁNÍ

Střídavá vysoká/nízká poloha a oboustranná konstrukce pro prostorově úsporné umístění kol.

Stojany na kola

Stojan na parkování 4000 a 4000 BR

Kde bezpečně zaparkují i balónová kola

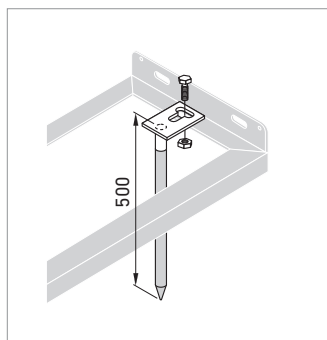
Stojan na parkování 4000 BR nabízí také dostatek místa pro jízdní kola s šířkou pneumatik až 64 mm (Stojan na parkování 4000 až 55 mm) nebo 29palcová kola. Extrémně vysoké parkovací konzole zabraňují vybočení kol a s tím spojenému poškození ráfků. Zároveň nabízejí možnost připnutí zámků. Parkovací stání je výškově odsazené nebo na přání oboustranné, aby se ušetřil cenný prostor. Hloubka prostoru pro

uložení je přibližně 1 850 mm při jednostranném uložení kol a přibližně 3 200 mm při oboustranném uložení kol. Pro moderní jízdní kola se širšími pneumatikami lze zřídit parkovací stojany, které jsou rychle dodány zásilkovou službou a sestaveny svépomocí. Volitelně jsou k dispozici podlahové kotvy a podlahové montážní konzoly v podobě příslušenství.

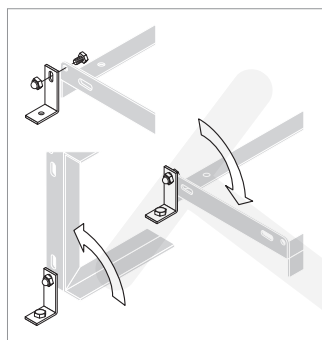
- + Robustní ocelová konstrukce odolná proti korozi
- + Ochrana proti vybočení díky vysoko umístěným parkovacím konzolám
- + Vhodné pro pneumatiky do šířky 55 mm (4000) nebo 64 mm (4000 BR)
- + Výškově odsazené parkování
- + Rychlá a levná doprava



Optimální stabilita: Extrémně vysoké konzole.



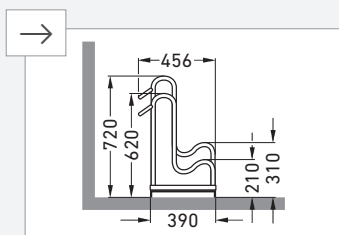
Volitelně: zemní kotva, pozinkovaná (sada 2 kusů).
Číslo položky: 105000003



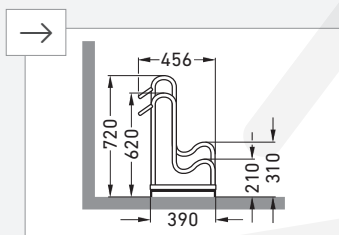
Volitelně: podlahová montážní konzola, pozinkovaná (sada 2 kusů).
Číslo položky: 105000002



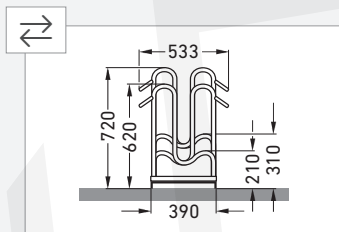
Model 4000 BR je vhodný pro pneumatiky o šířce do 64 mm.



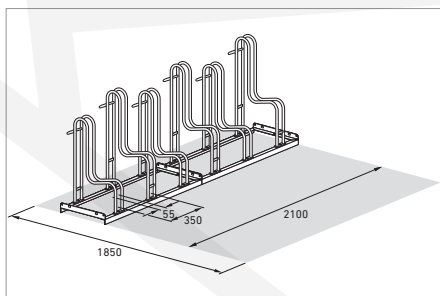
Parkovací místa	2	3	4	5	6
Šířka v mm	700	1050	1400	1750	2100
Standardní rozvor 350 mm Standardní šířka pneumatik 55 mm	4052	4053	4054	4055	4056
Pozinkované	105800002	105800003	105800004	105800005	105800006



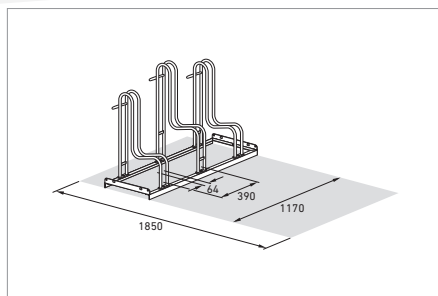
Parkovací místa	2	3	4	5	6
Šířka v mm	780	1170	1560	1950	2340
Zvětšený rozvor 390 mm Zvětšená šířka pneumatik 64 mm	4052 BR	4053 BR	4054 BR	4055 BR	4056 BR
Pozinkované	105800001	105800022	105800083	105800084	105800133



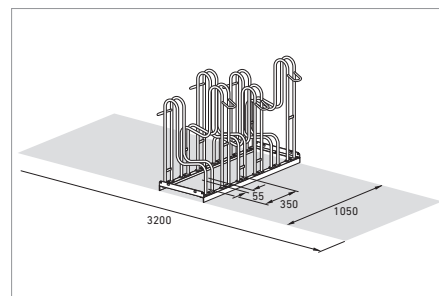
Parkovací místa	4	6	8	10	12
Šířka v mm	700	1050	1400	1750	2100
Standardní rozvor 350 mm Standardní šířka pneumatik 55 mm	4154	4156	4158	4160	4162
Pozinkované	105800017	105800018	105800019	105800020	105800021



Model 4056



Model 4053 BR



Model 4156

PONECHÁNÍ PROSTORU

Střídavá vysoká/nízká poloha pro úsporné umístění kol. Volitelně také pro oboustranné umístění kol.

ELEGANTNÍ A FUNKČNÍ

Diskrétní obloukové parkovací konzole.



PŘIPRAVEN NA DALŠÍ

System je připraven pro spojení do řady a montáž k zemi. Příslušenství na vyžádání.

Stojany na kola Obloukový stojan na kola 5000

Elegantní parkovací systém vhodný pro každodenní použití

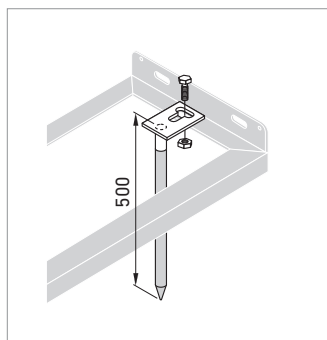
Tento samostatně stojící parkovací systém kombinuje eleganci a funkčnost pro dvě až dvanáct jízdních kol díky diskretním obloukovým parkovacím konzolám. Ideální pro použití před obchody, lékařskými ordinacemi a na mnoha dalších místech. Výškově nastavitelný a oboustranný, čímž se šetří cenné místo. Hloubka prostoru pro uložení je přibližně 1 850 mm při jednos-

tranném uložení kol a přibližně 3 200 mm při oboustranném uložení kol. Obloukový stojan na kola 5000 je rychle doručen zásilkovou službou a lze jej snadno sestavit na místě. System je připraven pro sériové zapojení. K dispozici jsou podlahové kotvy a podlahové montážní konzoly v podobě příslušenství.

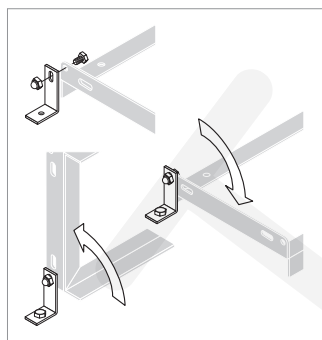
- + Robustní ocelová konstrukce odolná proti korozi
- + Elegantní obloukové parkovací konzole
- + Šířka pneumatiky až 55 mm
- + Rychlá a levná doprava
- + Úspora místa díky výškovému odsazení



Atraktivní vysoce postavený kulatý oblouk pro větší volnost řídiček.



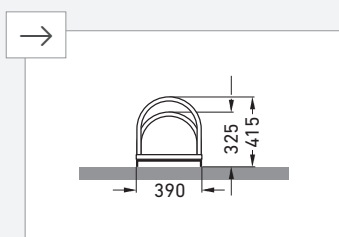
Volitelně: zemní kotva, pozinkovaná (sada 2 kusů).
Číslo položky: 105000003



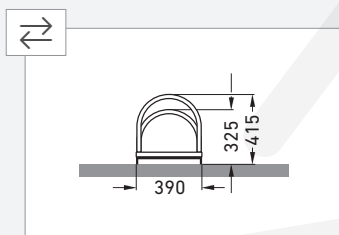
Volitelně: podlahová montážní konzola, pozinkovaná (sada 2 kusů).
Číslo položky: 105000002



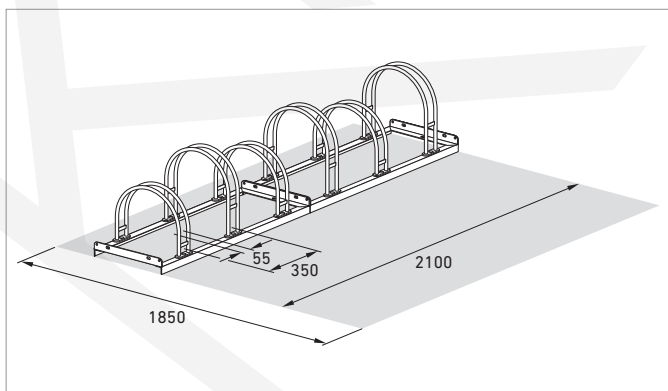
Volitelně také pro oboustranné umístění kol.



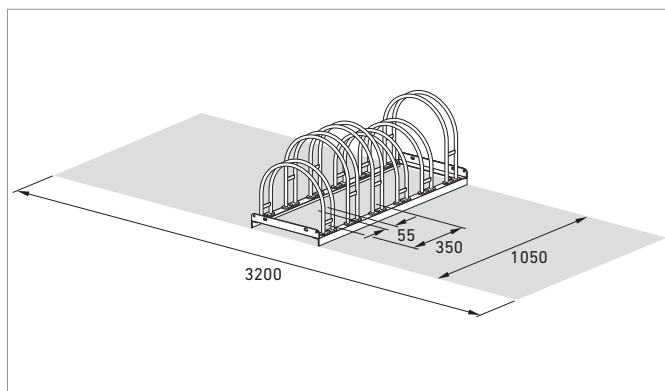
Parkovací místa	2	3	4	5	6
Šířka v mm	700	1050	1400	1750	2100
Jednostranné uložení kol 90°	5052	5053	5054	5055	5056
Pozinkované	105800027	105800028	105800029	105800030	105800031



Parkovací místa	4	6	8	10	12
Šířka v mm	700	1050	1400	1750	2100
Oboustranné uložení kol 90°	5154	5156	5158	5160	5162
Pozinkované	105800042	105800043	105800044	105800045	105800046



Model 5056



Model 5156

NÁPADNĚ BEZPEČNÝ

Výrazné parkovací konzole ve tvaru písmene M.

LIBOVOLNĚ ROZŠÍŘITELNÝ

System je připraven pro spojení do řady a montáž k zemi. Příslušenství na vyžádání.



VÍCE MÍSTA PRO ŘÍDÍTKA A ŘIDIČE

Střídavá vysoká/nízká poloha pro úsporné umístění kol. Dvojitá přestavba s možností oboustranného ukotvení kol.

Stojany na kola Multiparker 8000

Víceúčelový parkovací systém s jemnými konzolami

Pomocí parkovacích konzol ve tvaru písmene M lze obzvláště dobře chránit ráfky, nápravy a kotoučové brzdy jízdních kol. Speciální konstrukce umožňuje i parkování kol se zadními kotoučovými brzdami v opačném směru, což předurčuje tento parkovací systém i pro použití v cyklistických showroomech.

Výškově nastavitelný a na přání oboustranný, čímž se šetří cenné místo. Hloubka prostoru pro uložení je přibližně 1 850 mm při jednostranném uložení kol a přibližně 3 200 mm při oboustranném uložení kol. Stojan Multiparker 8000 je rychle doručen zásilkovou službou a lze jej snadno sestavit na místě.

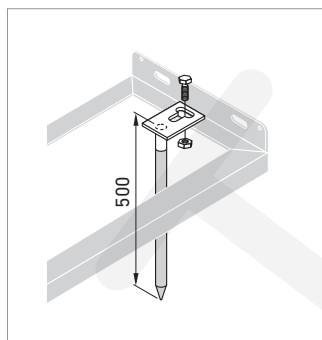
- + Robustní ocelová konstrukce odolná proti korozi
- + Inovativní parkovací konzole ve tvaru písmene M
- + Šířka pneumatiky až 55 mm
- + Úspora místa díky výškovému odsazení
- + Rychlá a levná doprava



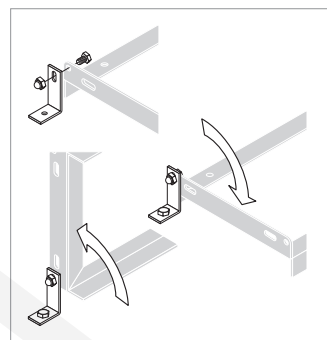
Volitelně také pro oboustranné umístění kol.



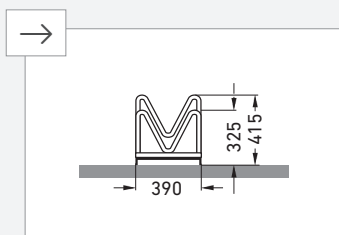
Pro šířky pneumatik do 55 mm; připraveno pro zapojení do řady.



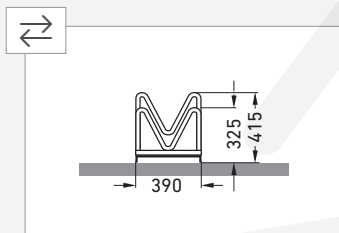
Volitelně: zemní kotva, pozinkovaná (sada 2 kusů).
Číslo položky: 10500003



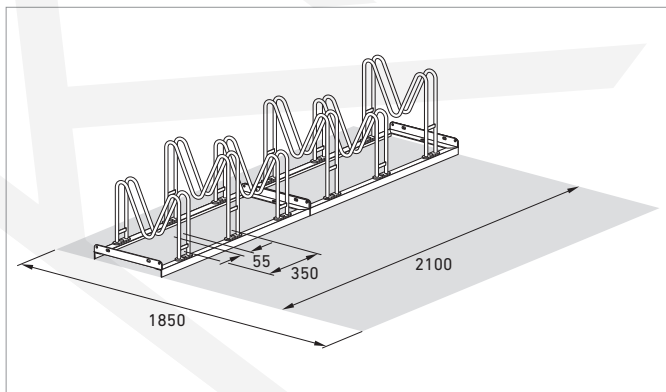
Volitelně: podlahová montážní konzola, pozinkovaná (sada 2 kusů).
Číslo položky: 10500002



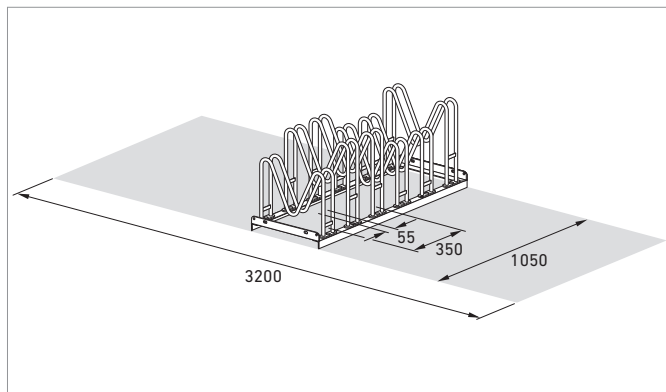
Parkovací místa	2	3	4	5	6
Šířka v mm	700	1050	1400	1750	2100
Jednostranný	8052	8053	8054	8055	8056
Pozinkované	105900001	105900002	105900003	105900004	105900005



Parkovací místa	4	6	8	10	12
Šířka v mm	700	1050	1400	1750	2100
Oboustranný	8154	8156	8158	8160	8162
Pozinkované	105900006	105900007	105900008	105900009	105900010



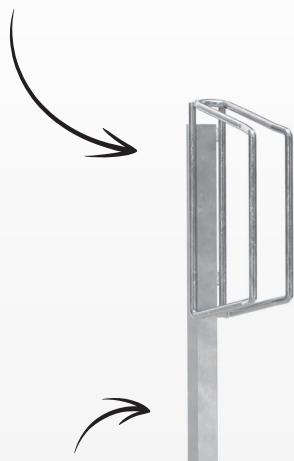
Model 8056



Model 8156

RYCHLE PARKOVÁNÍ

Stojan pro jedno kolo 3600 zajišťuje snadné parkování, ať už je přichycen ke zdi, nebo zabetonován do země.



OSAZENÍ DO BETONU V ŘADĚ

Lze libovolně rozšiřovat a vytvářet tak řadový systém. Doporučený rozvor 700 mm.



VŠE PEVNĚ POD KONTROLOU

Jízdní kola s pneumatikami o šíři až 38 mm lze zaparkovat rychle a úsporně.

Stojany na kola

Stojan pro jedno kolo 3600

Proč věci komplikovat, když to jde jednoduše

Stojan pro jedno kolo 3600 řeší řadu problémů s parkováním u budov. Stačí změřit volný prostor, určit strukturu stěny a připevnit. Pokud není k dispozici žádná zeď, můžete

stojan jednoduše zapustit do betonu. Ocelová konstrukce z žárově pozinkovaných trubek je robustní a odolává všem povětrnostním podmínkám.

- + Robustní ocelová konstrukce odolná proti korozi
- + Osazení do betonu nebo montáž na stěnu
- + Pro jízdní kola s pneumatikami o šíři 38 mm
- + Úspora místa a nízké náklady
- + Doporučený rozvor 700 mm



Montáž na stěnu pod úhlem 45°.



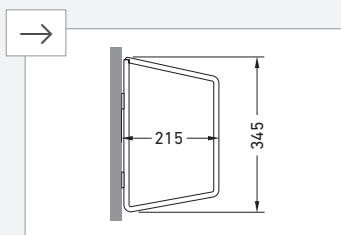
Dostatečný prostor pro jízdní kola s šířkou pneumatik do 38 mm.



Lze libovolně rozšiřovat a vytvářet tak řadový systém - i dodatečně.



Verze pro montáž k zemi s... čtvercovou trubicou pro usazení do betonu.



Stojan pro jedno kolo k montáži na stěnu, 90° rovný

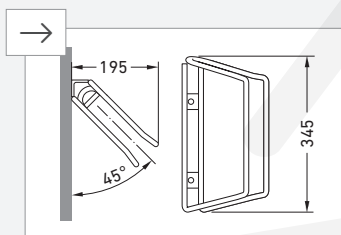
3690

PU = 1 kus

105100044

PU = 5 kusů

105000032



Stojan pro jedno kolo k montáži na stěnu, 45° pravý/levý

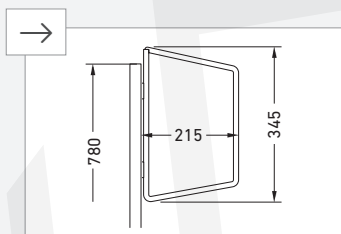
3645

PU = 1 kus

105100045

PU = 5 kusů

105000033



Stojan pro jedno kolo k ukotvení do betonu, 90° rovný

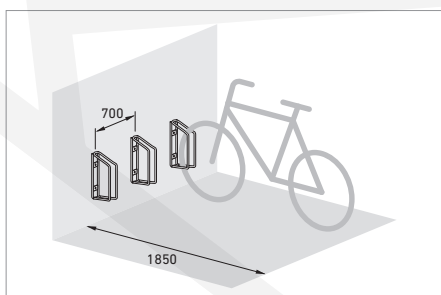
3620

PU = 1 kus

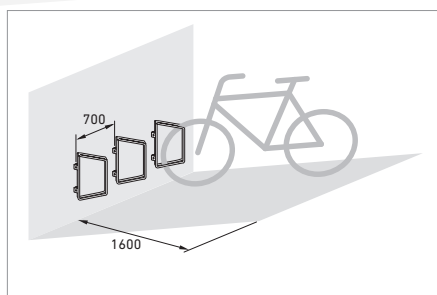
105100046

PU = 5 kusů

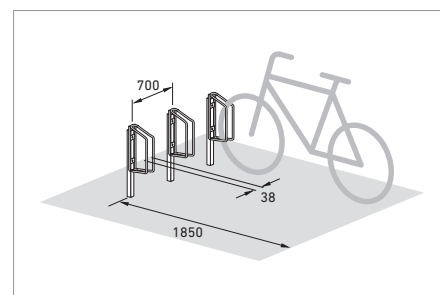
105000034



Stojan pro jedno kolo 3690



Stojan pro jedno kolo 3645



Stojan pro jedno kolo 3620

MIŘTE VYSOKO

Závěsný parkovací systém až pro dvě jízdní kola o hmotnosti 25 kg na minimálním prostoru.

SNADNÁ MONTÁŽ

Teleskopická výsuvná kolejnice z eloxovaného hliníku pro výšku místnosti od 2 050 do 2 600 mm.

ŠETRNÉ POVĚŠENÍ

Robustní háky potažené plastem v barvě RAL 3000 ohnivě červená chrání rám před poškrábáním a odřením.

PŘÍZPŮSOBENO JÍZDNÍMU KOLU

Plynule výškově nastavitelné držáky s nastavitelným úhlem sklonu umožňují bezpečné upevnění všech typů jízdních kol.

Stojany na kola Držák na kolo SPACER

Pohodlný závěsný parkovací systém do místnosti

Tento praktický závěsný parkovací systém nabízí místo až pro dvě jízdní kola. Systém se skládá z nosné, stříbrné eloxované teleskopické kolejnice, velkého nastavovacího šroubu na základně a dvou plynule výškově nastavitelných držáků s háčky potaženými plastem v signální barvě RAL 3000 ohnivě

červená. Každý z držáků unese jízdní kolo o hmotnosti až 25 kg a má nastavitelný úhel sklonu, který umožňuje snadné a bezpečné upevnění i dámských jízdních kol. Plastový potah spolehlivě chrání před poškrábáním a odřením. SPACER je variabilně vhodný pro výšku místnosti od 2 050 do 2 600 mm.

- + Teleskopická hliníková kolejnice, eloxovaná
- + Plastem potažené držáky s nosností 25 kg každý
- + Držák s nastavitelným úhlem sklonu
- + Instalace pomocí zajišťovacího kotevního šroubu na zemi
- + Variabilní pro výšku místnosti od 2 050 do 2 600 mm



Nastavitelný úhel sklonu.



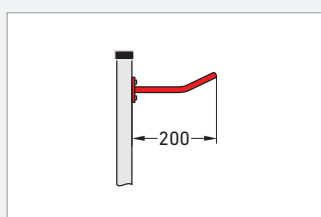
Variabilní instalace ve výškách místností od 2 050 do 2 600 mm.



Háky potažené plastem chrání rám jízdního kola.



Nosnost jednoho držáku: 25 kg.



Parkovací místa

2

Šířka v mm

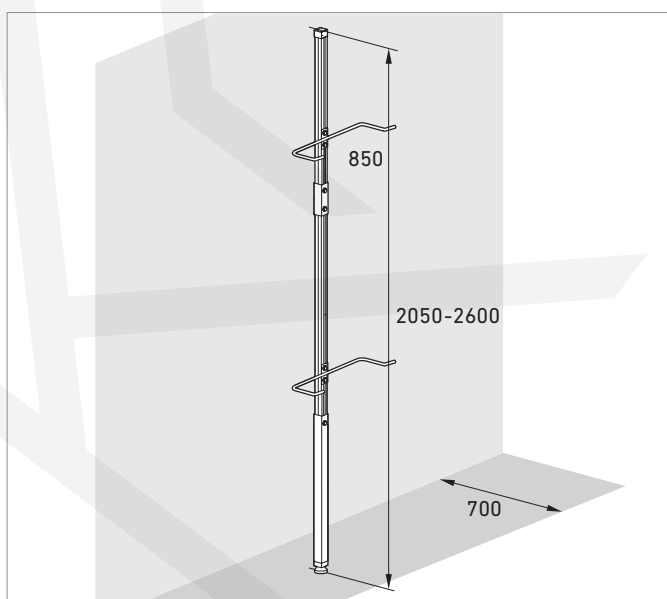
2050–2600

Držák na kolo

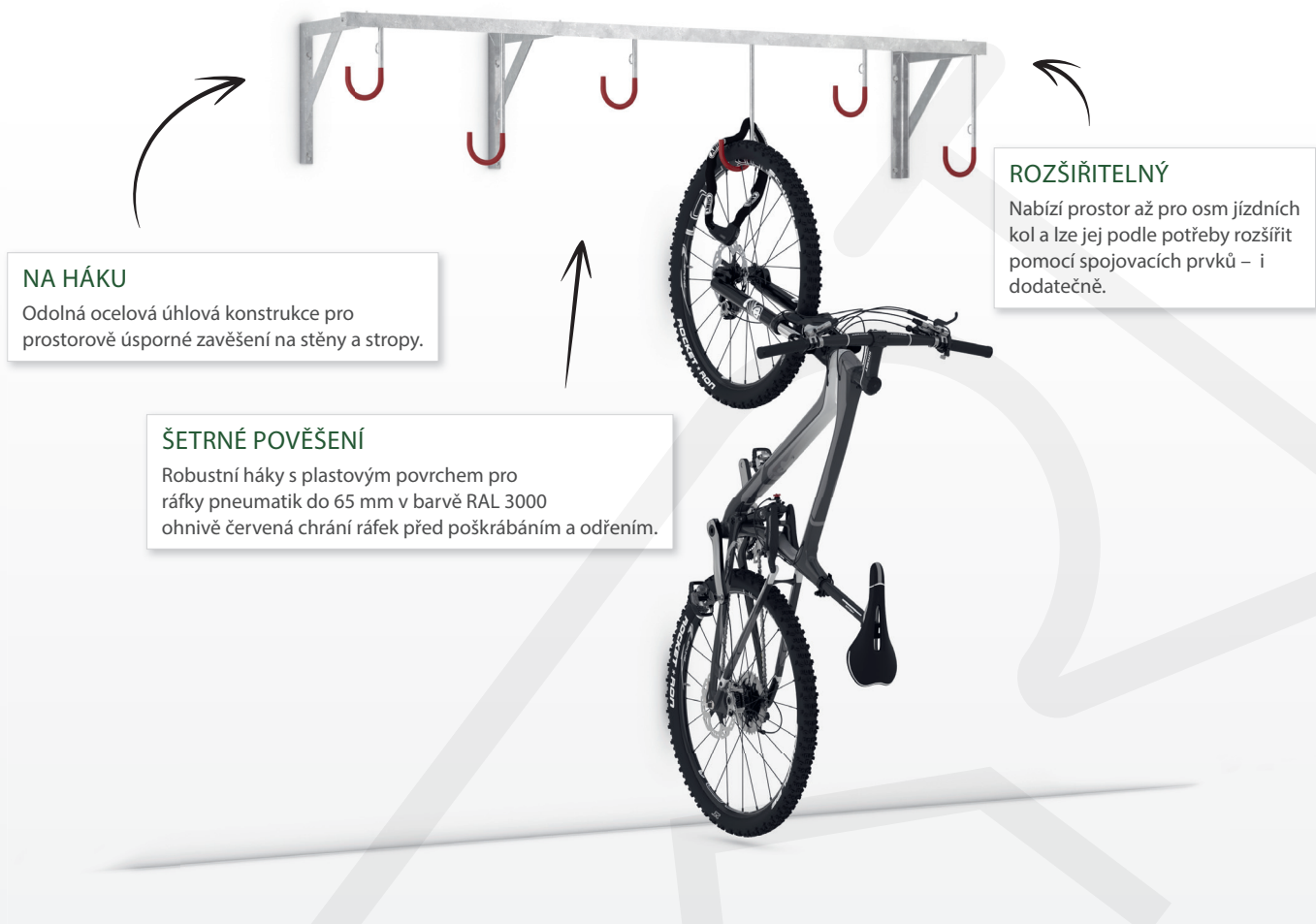
SPACER

Teleskopická hliníková kolejnice
Držák s barevným nátěrem v barvě RAL 3000
ohnivě červená

105500031



Model SPACER



NA HÁKU

Odolná ocelová úhlová konstrukce pro prostorově úsporné zavěšení na stěny a stropy.

ŠETRNÉ POVĚŠENÍ

Robustní háky s plastovým povrchem pro ráfky pneumatik do 65 mm v barvě RAL 3000 ohnivě červená chrání ráfek před poškrábáním a odřením.

ROZŠÍŘITELNÝ

Nabízí prostor až pro osm jízdních kol a lze jej podle potřeby rozšířit pomocí spojovacích prvků – i dodatečně.

Stojany na kola

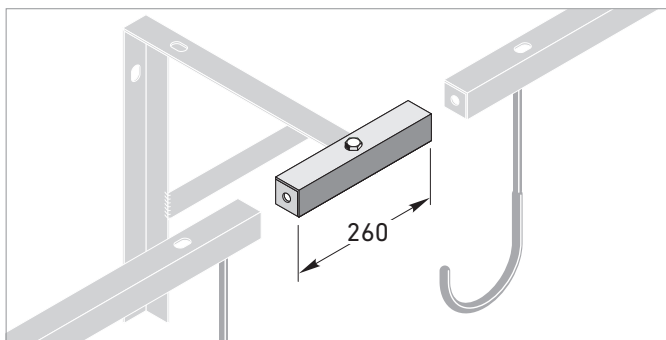
Řadový závěsný držák na kola 3800

Závěsný parkovací systém pro montáž na stěnu nebo strop

Naše řadové závěsné držáky na kola řady 3800 se jednoduše připevní na vhodný strop nebo stěnu pomocí šroubů a hmoždinek. Nabízejí prostor pro dvě až osm jízdních kol všech typů a lze je podle potřeby rozšířit pomocí spojovacího prvku. Systémy se skládají z odolné ocelové úhlové konstrukce s robustními závěsnými háky potaženými plastem. Výškově

nastavitelné věšáky s háky potaženými plastem v signální barvě RAL 3000 ohnivě červená šetří místo na zavěšení a spolehlivě chrání před poškrábáním a odřením. Integrovaná ocelová oka poskytují optimální ochranu proti krádeži. Rychlá a levná přeprava zásilkovou službou.

- + Odolná ocelová úhlová konstrukce
- + Robustní závěsné háky potažené plastem pro montáž na stěnu a ke stropu
- + Vhodné pro pneumatiky do šíře 65 mm
- + Ocelová oka pro optimální ochranu proti krádeži
- + Hloubka prostoru pro uložení je pouze cca 1 100 mm



Spojovací prvek pro následné připojení několika závěsných parkovacích držáků na kola. Šířka: 260 mm. Číslo položky: 318000163

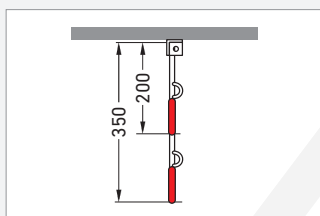


Plastový povlak chrání ráfek, ocelové oko slouží k uchycení zámku jako ochrana proti krádeži.

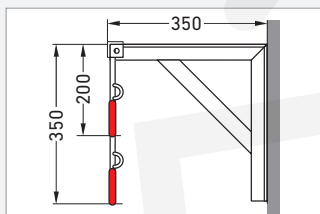


Nástěnný pojezd pro následnou montáž na stěnu. Číslo položky: 318000162

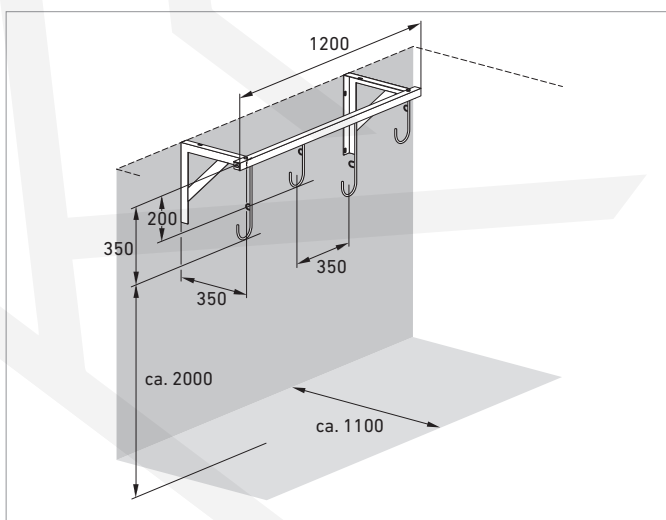
Parkovací místa	2	3	4	6	8
Šířka v mm	470	820	1170	1900	2600
Hloubka prostoru pro uložení v mm	1100	1100	1100	1100	1100



Stropní instalace	3802	3803	3804	3806	3808
Pozinkované	105700037	105700038	105700039	105700080	105700081



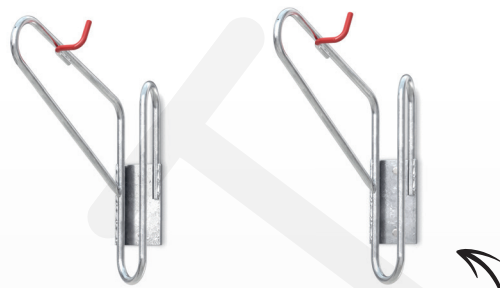
Montáž na stěnu	3872	3873	3874	3876	3878
Pozinkované	105700085	105700086	105700087	105700088	105700089



Model 3874

CHYTRÉ ZAVĚŠENÍ

Robustní stojan na pevné základní desce s opláštěnými háky na ochranu ráfku.



AŽ DO POSLEDNÍHO ROHU

Závěsný parkovací systém pro prostorově optimalizovanou montáž na stěnu s různými úhly nastavení pro vaše jízdní kola.

ZAVĚŠENO V ŘADĚ

Kromě rovného modelu s úhlem 90° jsou k dispozici i varianty s posunem o 70° doleva nebo doprava pro optimální využití stávajících ploch.

Stojany na kola

Závěsný držák na kola 3900

Závěsný parkovací systém pro prostorově optimalizovanou montáž na stěnu

Závěsný držák na kola 3900 se skládá z velmi stabilní ocelové konstrukce z kulatých trubek s masivní velkoplošnou upevňovací deskou. Dva různě tvarované opěrné konzole fixují přední kolo, které je zaháknuté do háku potaženého plastem, čímž chrání křehké ráfky před poškozením. Lze použít

pro všechny typy jízdních kol se všemi šířkami pneumatik. Pro ještě lepší využití stávajícího prostoru jsou k dispozici tři verze s různými úhly nastavení. Doporučená montážní vzdálenost při použití několika parkovacích stojanů za sebou je 650 mm.

- + Velmi stabilní ocelová konstrukce z kulové trubky
- + Robustní závěsné háky potažené plastem
- + Vhodné pro všechna jízdní kola a šířky pneumatik
- + Požadavek na minimální prostor
- + Doporučená výška háku cca 2 000 mm



Hmoždinky a kotvy použité pro montáž na stěnu musí vydržet tahové zatížení 300 kg (3 kN). Další informace získáte ve specializovaném obchodě. Nástěnný držák na jízdní kola je vhodný pro jízdní kola o celkové hmotnosti maximálně 30 kg.



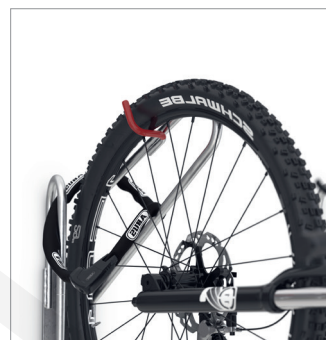
Ochrana proti poškození plastovým opláštěním.



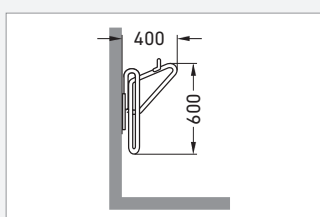
K dispozici ve třech verzích. 70° vlevo, 90° rovně a 70° vpravo.



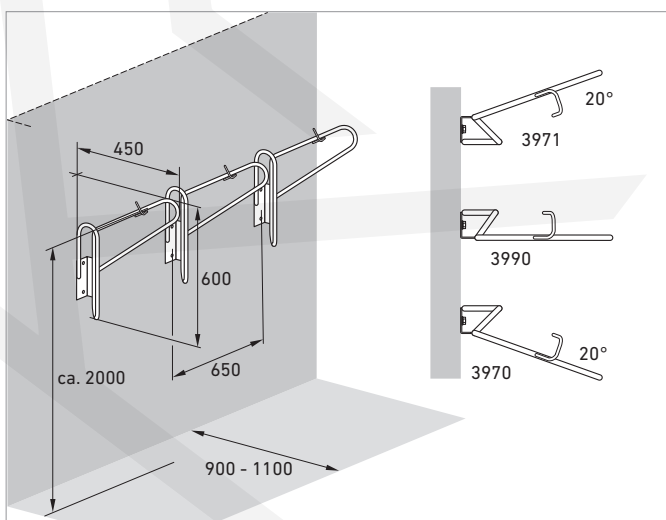
Lze rozšířit podle potřeby.



Vhodné pro mnoho jízdních kol a šířek pneumatik.



Úhel nastavení	70° vlevo	70° vpravo	90° rovně
Parkovací místa	1	1	1
Hloubka prostoru pro uložení v mm	900	900	1100
Závěsný držák na kola	3970	3971	3990
Pozinkované	105700095	105700096	105700097



Model 3990

ŠETRNÉ POVĚŠENÍ

Robustní háky potažené plastem v barvě RAL 3000 ohnivě červená chrání před poškrábáním a odřením.

SILNÁ RAMENA

Vysoká nosnost 30 kg je vhodná i pro těžká elektrokola.



TROJNÁSOBNÁ VÝHODA

Nastavitelná opěrná ramena, která se přizpůsobí vašemu kolu, nastavitelný úhel sklonu a skládací držáky, když se nepoužívají.

Stojany na kola

Nástěnný držák na jízdní kolo 3730

Ideální místo pro uložení špičkových jízdních kol

Nástěnný držák na kolo 3730 se skládá z robustní, ohnivě červeně lakované ocelové konstrukce, která udrží většinu jízdních kol s maximální nosností 30 kg a je také trojnásobně variabilní: Za prvé, nastavitelná a uzamykatelná nosná ramena lze individuálně přizpůsobit téměř jakémukoli kolu.

Za druhé, úhel sklonu lze nastavit. Za třetí, opěrná ramena lze po použití odklopit, aby se ušetřilo místo a zabránilo zranění. Součástí tohoto nástěnného držáku je také praktické závěsné zařízení na přilbu a cyklistické oblečení nebo jiné příslušenství.

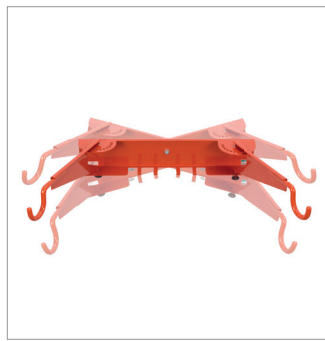
- + Robustní, trojnásobná variabilní ocelová konstrukce
- + Maximální zatížení 30 kg
- + Vhodné pro téměř všechna jízdní kola a většinu elektrokol
- + Závěsné zařízení pro přilbu a příslušenství
- + Snadná montáž na stěnu



Hmoždinky a kotvy použité pro montáž na stěnu musí vydržet tahové zatížení 300 kg (3 kN). Další informace získáte ve specializovaném obchodě. Nástěnný držák na jízdní kola je vhodný pro jízdní kola o celkové hmotnosti maximálně 30 kg.



Nastavitelná nosná ramena.



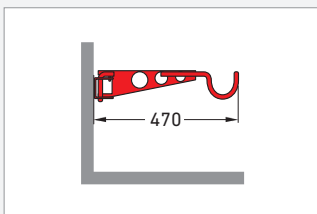
Nastavitelný úhel sklonu.



Když se nepoužívá, dá se složit, aby se ušetřilo místo.



Nosná ramena jsou uzamykatelná.



Parkovací místa

1

Hloubka prostoru pro uložení v mm

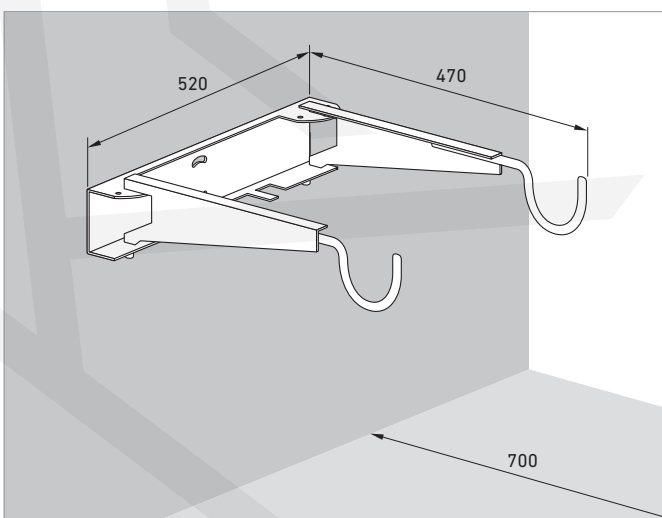
700

Nástěnný držák na jízdní kolo

3730

Barevný nátěr v barvě RAL 3000 ohněvě červená

105700126



Model 3730

KOMPRIMOVANÉ

Dvoudílná sada pro montáž na stěnu. Zavěšení kola při nedostatku místa.



1. ZÁVĚSNÝ HÁK

Univerzálně použitelný hák z ocelového plechu, optimalizovaný pro všechny velikosti jízdních kol.

2. PODPORA PNEUMATIK

Podpěra pro stabilizaci zadního kola má také upevňovací oko pro bezpečnostní zámek.

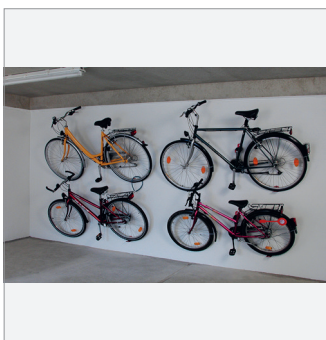
Stojany na kola Pedálový držák na kola 3510

Zázrak pro sklep a garáž

Pedálový držák na kola 3510 se skládá ze dvou částí: háku z ocelového plechu, který lze použít univerzálně pro všechny velikosti jízdních kol, a podpěry pneumatiky pro stabilizaci zadního kola. Součástí podpěry pneumatiky je také upevňovací oko pro bezpečnostní zámek. Oba prvky jsou opatřeny barevným nátěrem v signální barvě RAL 3000 ohnivě

červená. Ve sklepech, garážích nebo kdekoli jinde působí pedálový držák na kola jako prostorový zázrak, který sám o sobě vyžaduje velmi málo místa. Závěsné háky a podpěry pneumatik lze snadno připevnit na vhodné stěny pomocí šroubů a hmoždinek. Obzvláště výhodné ceny jsou k dispozici při objednávce alespoň 3 kusů.

- + Dvoudílná sada se závěsným hákem a podpěrou pneumatiky
- + Univerzální použití pro všechny velikosti kol
- + Upevňovací oko pro bezpečnostní zámek
- + Hloubka prostoru pro uložení je pouze 700 mm
- + Snadná montáž na stěnu



Zázračný prostor pro sklep a garáž.



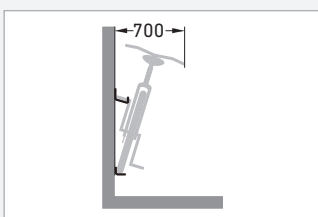
Závěsný hák.



Podpěra pneumatik s možností ochrany proti krádeži.



Atraktivní odstupňovaná cena a příznivé přepravní náklady při objednání sad po 3 kusech.



Parkovací místa

1

Hloubka prostoru pro uložení v mm

700

Pedálový držák na kola

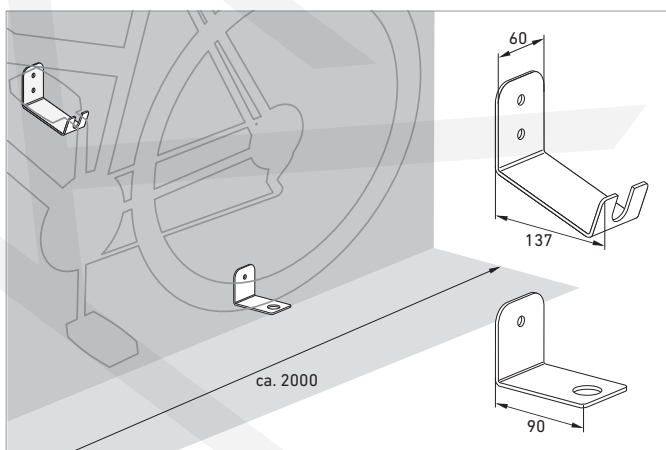
3510

Barevný nátěr RAL 3000 ohnivě červená PU = 1 kus

105700123

Barevný nátěr RAL 3000 ohnivě červená PU = 3 kusy

105700192



Model 3510



Produkt: Reklamní stojan na kola SECURITY STATION

Reklamní stojan na kola

Úspěšná reklama nemusí být nutně nákladná. S reklamními stojany na kola je to snadné: umístěné před obchodem, ordinací, hotelem nebo restaurací mají působivý reklamní efekt. A to za málo peněz, den za dnem.

Zabijete tak dvě mouchy jednou ranou: nabídnete svým zákazníkům pohodlné a bezpečné místo k zaparkování kol a zároveň uděláte reklamu sobě a své nabídce. Vstřícnost k zákazníkům, která se vyplatí! Jako výrobce zobrazovacích systémů víme, co je důležité: praktické formáty, dokonalá ochrana před sluncem a vlhkostí a snadná manipulace. To vše jsme pro vás připravili.



CÍLENÁ REKLAMA

Velká stabilní reklamní plocha z bílého hliníkového kompozitního panelu o rozměrech 934 x 250 mm pro vaše reklamní sdělení.



VŽDY MOBILNÍ

Boční kolečka umožňují snadné a rychlé přemístění reklamního stojanu na kola.

ROBUSTNÍ VŠESTRANNÉ ŘEŠENÍ

Stabilní, barevně lakovaná ocelová konstrukce se čtyřmi parkovacími místy přístupnými z obou stran a velkorysým rozvorem 580 mm.

Reklamní stojan na kola

Reklamní stojan na kola EW 7004

S jízdními koly přicházejí zákazníci

S naším reklamním stojanem na kola EW 7004 můžete svým zákazníkům, kteří jezdí na kole, nabídnout velmi speciální služby. Model EW 7004 z barevně lakované ocelové trubky vytváří pohodlný a bezpečný parkovací prostor se čtyřmi parkovacími místy, ke kterým lze přijíždět z obou stran, a s velkorysým rozvorem 580 mm. Díky integrovanému reklamnímu prostoru pos-

kytujete tento stojan na jízdní kola také informace o vaší nabídce. Snadno vyměnitelný hliníkový kompozitní panel vám pomůže tyto informace aktualizovat. Po zavírací době nebo v době, kdy je vaše ordinace či kancelář zavřená, ho jednoduše odvezete do dílny, garáže nebo jiného skladu.

- + Robustní konstrukce z barevně potažené ocelové trubky
- + Ochrana proti korozi, stabilní hodnota díky pozinkování
- + Vhodné pro jízdní kola s šířkou pneumatik do 60 mm
- + Integrovaný výměnný reklamní prostor
- + Boční kolečka pro snadné přemísťování



Bezpečné a prostorově úsporné umístění kol ze dvou stran.



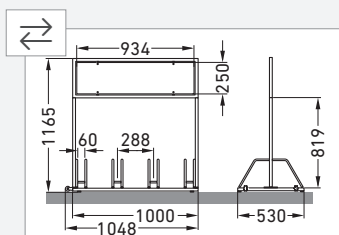
Možnost připojení zařízení proti krádeži.



Praktické a snadno přemístitelné díky bočním kolečkům.



Příšroubované reklamní plochy lze snadno vyměnit.



Parkovací místa

4

Šířka v mm

1000

Oboustranné uložení kol 90°

EW 7004

Pozinkováno a barevně lakováno v barvě RAL 3000 ohnivě červená

105200047

Pozinkováno a barevně lakováno v barvě RAL 9101 čistě bílá

105200048

Pozinkováno a barevně lakováno v barvě RAL dle vašeho výběru

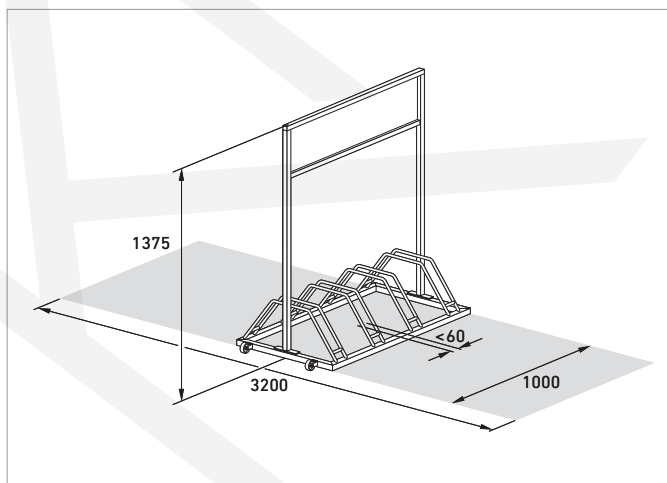
105200046

Příslušenství

Reklamní tabule

Vícebarevný, laminovaný digitální tisk, jednostranný, podle souboru k tisku

700000316



Model EW 7004



Vyvinuto ve spolupráci se společností ABUS.



DVOJÍ UŽITEK

Velká stabilní reklamní plocha z bílého hliníkového kompozitního panelu o rozměrech 1215 × 240 mm pro vaše reklamní sdělení.

REKLAMA SE SETKÁVÁ S BEZPEČNOSTÍ

Robustní trubková ocelová konstrukce, šest parkovacích míst na obou stranách s rozvorem 510 mm a přidavné bezpečnostní tyče činí z tohoto reklamního stojanu na kola pohodlný a bezpečný systém.

Reklamní stojan na kola

Reklamní stojan na kola SECURITY STATION

S jistotou loajální zákazníci

Reklamní stojan na kola Security Station klade velký důraz na bezpečné parkování jízdních kol a elektrokol vašich zákazníků. Parkovací systém se vyznačuje šesti parkovacími místy přístupnými z obou stran, bezpečnostními tyčemi pro pohodlné připojení a rozvorem 510 mm. Využijte prázdnou ceduli s motivem k vytištění pro své individuální reklamní účely.

Pokud si přejete, můžeme to pro vás vytisknout. S barevným nátěrem v barvě RAL 9006 bílý hliník nebo RAL dle vašeho výběru působí parkovací stojan Security Station elegantně. V případě potřeby stačí reklamní stojan na kola jednoduše odvézt do obchodu, garáže nebo jiného úložného prostoru.

- + Robustní ocelová konstrukce
- + Ochrana proti korozi, stabilní hodnota díky pozinkování
- + Bezpečnostní lišta pro optimální ochranu proti krádeži
- + Integrovaný reklamní prostor s možností tisku
- + Boční kolečka pro snadné přemísťování



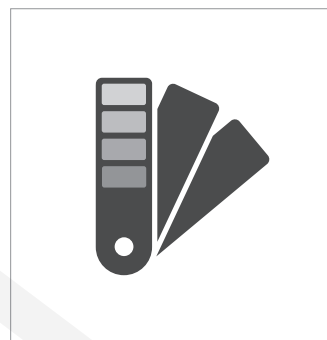
Bezpečné a prostorově úsporné umístění kol ze dvou stran.



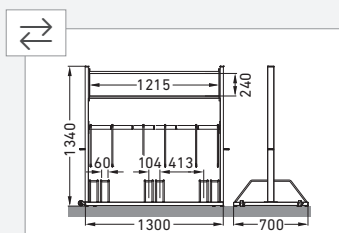
Praktické a snadno přemístitelné díky bočním kolečkům.



Optimalizované zařízení proti krádeži. Připevnění k rámu jízdního kola.



Na vyžádání je k dispozici pozinkované provedení a barevný nátěr RAL.



Parkovací místa

6

Šířka v mm

1300

Oboustranné uložení kol 90°

SECURITY STATION

Pozinkováno a barevně lakováno v barvě RAL 9006 bílý hliník

105000077

Pozinkováno a barevně lakováno v barvě RAL dle vašeho výběru

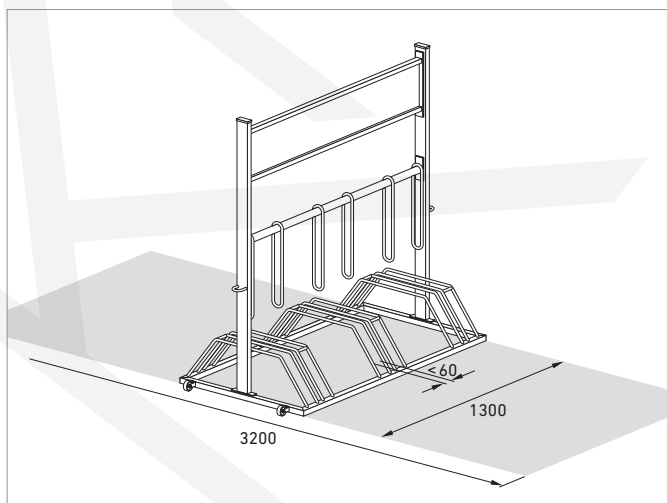
105000078

Příslušenství

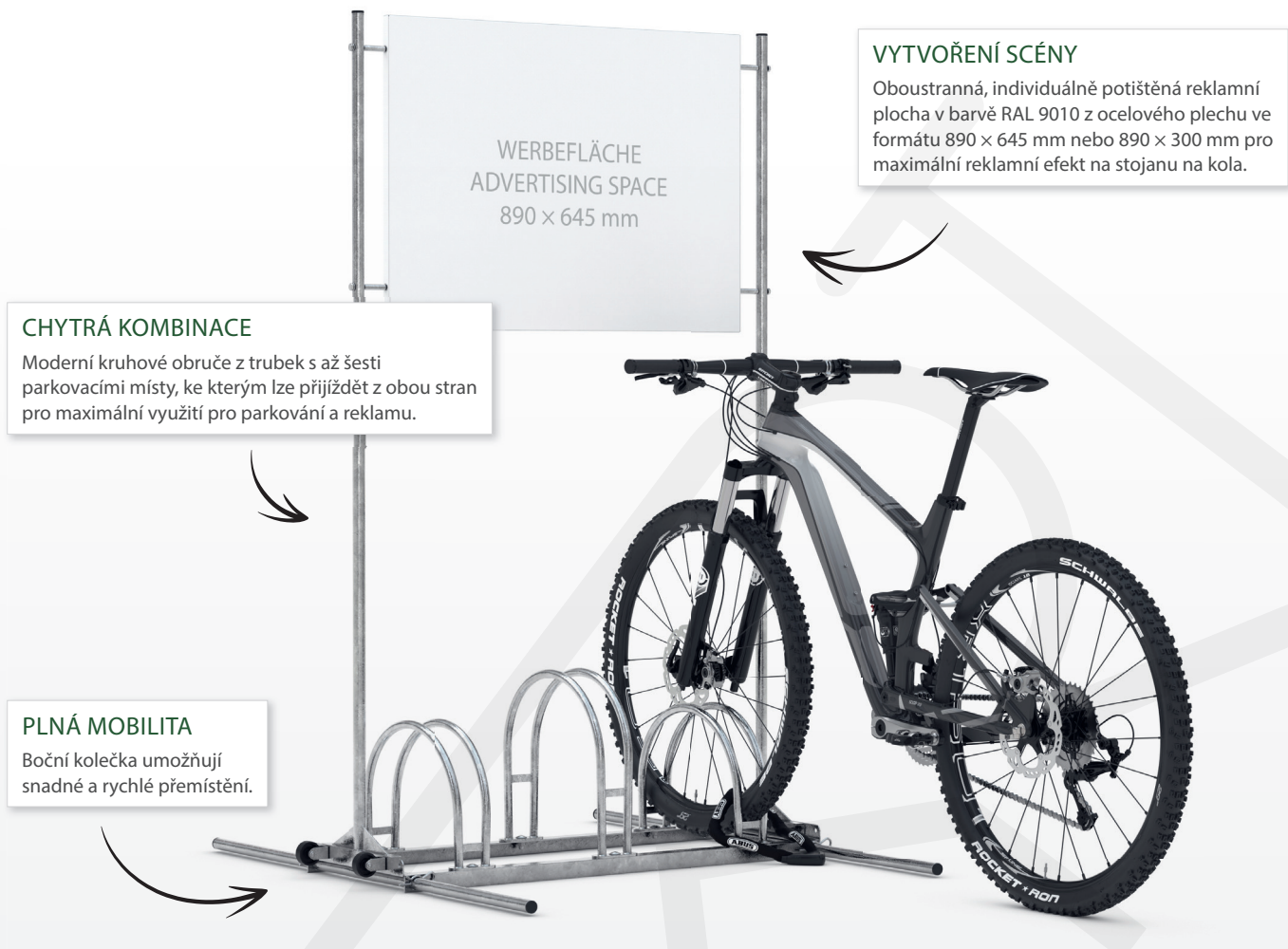
Reklamní tabule

Vícebarevný jednostranný laminovaný digitální tisk podle souboru k tisku

700000312



SECURITY STATION



CHYTRÁ KOMBINACE

Moderní kruhové obruče z trubek s až šesti parkovacími místy, ke kterým lze přijíždět z obou stran pro maximální využití pro parkování a reklamu.

PLNÁ MOBILITA

Boční kolečka umožňují snadné a rychlé přemístění.

VYTVOŘENÍ SCÉNY

Oboustranná, individuálně potištěná reklamní plocha v barvě RAL 9010 z ocelového plechu ve formátu 890 x 645 mm nebo 890 x 300 mm pro maximální reklamní efekt na stojanu na kola.

Reklamní stojan na kola

Reklamní stojan na kola BW 5000

Reklamní parkování s dlouhodobým účinkem

Reklamní stojan na kola BW 5000 s oboustrannými parkovacími místy nabízí nejen pohodlné parkování jízdních kol a elektrokol vašich zákazníků a zaměstnanců, ale také velkoformátovou oboustrannou reklamní plochu z ocelového plechu s barevným nátěrem v barvě RAL 9010 čistá bílá a možností potisku zcela podle vašich představ. Nepřehlédnutelný rozměr

890 x 645 mm nebo 890 x 300 mm (š x v) je k dispozici pro název vaší společnosti nebo název vaší organizace apod. V případě potřeby vložte do stojanu trubky proti převrácení, které jsou součástí dodávky, a reklamní stojan na kolo jednoduše odrolujte na určené místo.

- + Robustní ocelová konstrukce
- + Ochrana proti korozi, stabilní hodnota díky pozinkování
- + Rozteč konzol pro pneumatiky do šíře 55 mm
- + Velkoformátová reklamní plocha, kterou lze použít na obou stranách
- + Boční kolečka pro snadné přemísťování



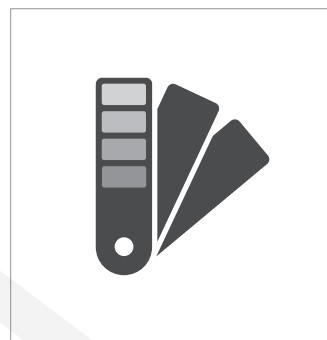
Velká kolečka pro pohodlné přemísťování.



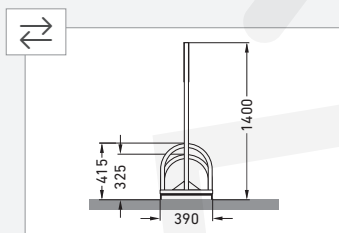
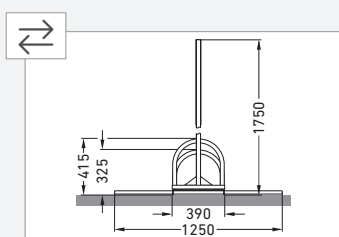
Pro modelovou řadu BW je součástí dodávky trubka proti překlopení (zajištění pružinovými kolíky).



K dispozici jsou dva modely s reklamní plochou na obou stranách ve výšce 645 a 300 mm.



Na vyžádání je k dispozici pozinkované provedení a barevný nátěr RAL.



Parkovací místa

3

6

Rozměry z čelního pohledu Š/V v mm

1 050 × 1 750

1 050 × 1 750

Rozměry reklamní plochy Š/V v mm

890 × 645

890 × 645

Oboustranné uložení kol 90°

BW 5053

BW 5156

Pozinkované

105100024

105100025

Reklamní tabule

890 × 645

Vícebarevný jednostranný laminovaný digitální tisk podle souboru k tisku

700000253

Rozměry z čelního pohledu Š/V v mm

1 050 × 1 400

1 050 × 1 400

Rozměry reklamní plochy Š/V v mm

890 × 300

890 × 300

Oboustranné uložení kol 90°

BW 5053/300

BW 5156/300

Pozinkované

105100051

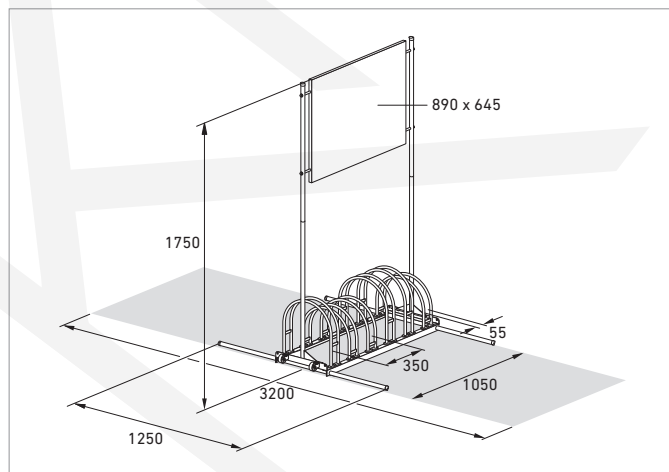
105100047

Reklamní tabule

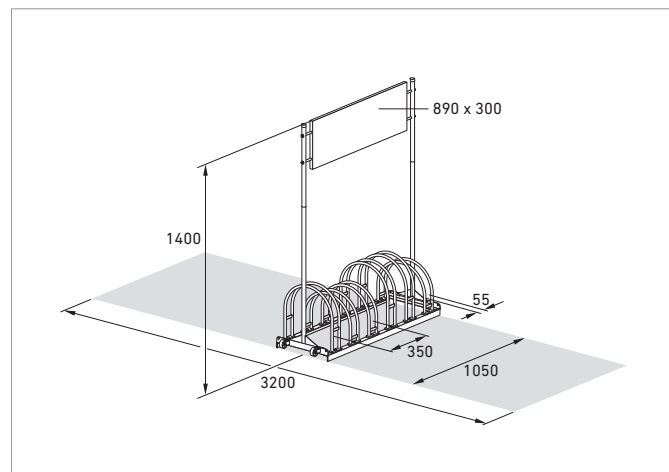
890 × 300

Vícebarevný jednostranný laminovaný digitální tisk podle souboru k tisku

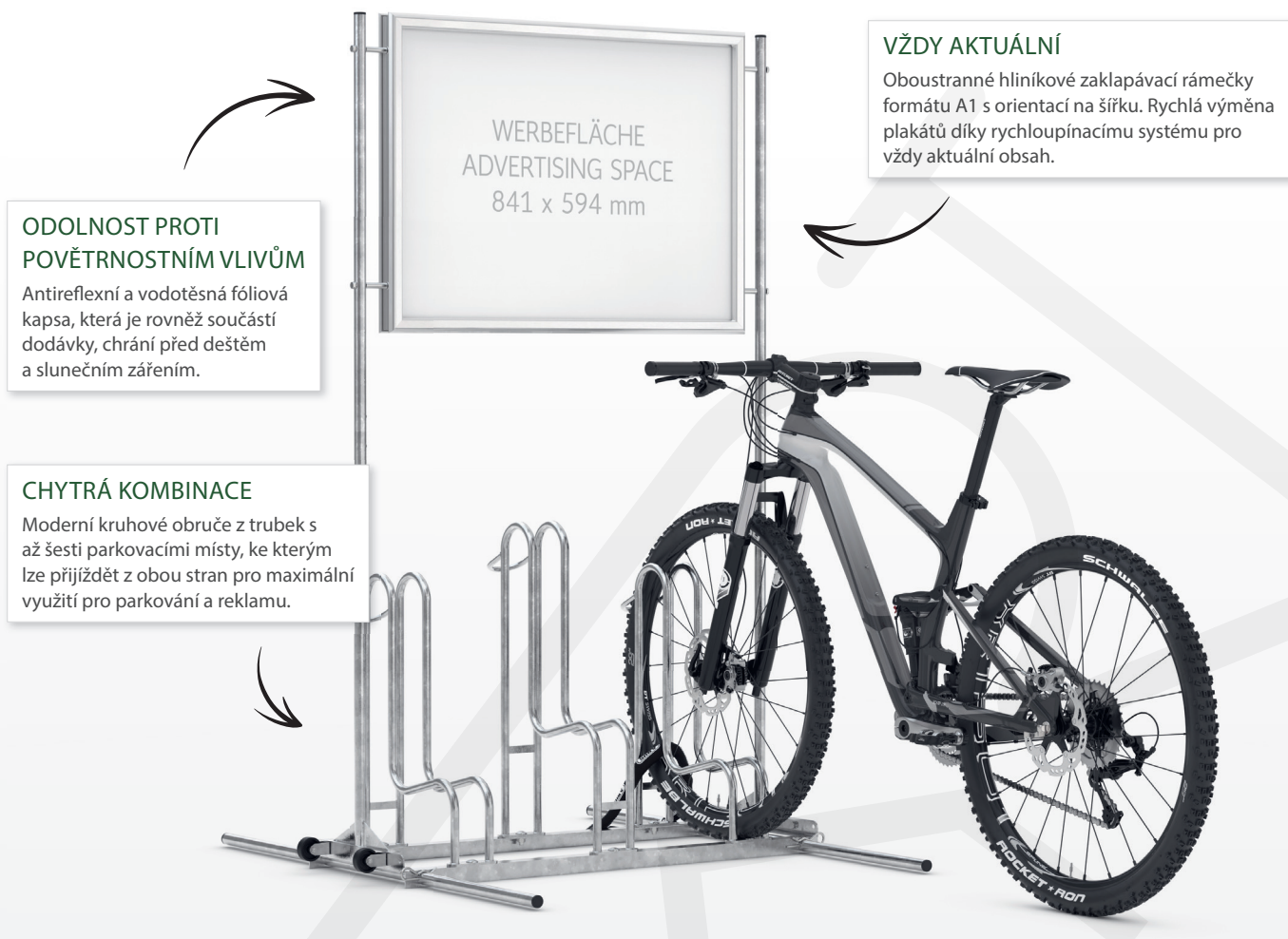
700000406



Model BW 5156



Model BW 5156/300



ODOLNOST PROTI POVĚTRNOSTNÍM VLVŮM

Antireflexní a vodotěsná fóliová kapsa, která je rovněž součástí dodávky, chrání před deštěm a slunečním zářením.

CHYTRÁ KOMBINACE

Moderní kruhové obruče z trubek s až šesti parkovacími místy, ke kterým lze přijíždět z obou stran pro maximální využití pro parkování a reklamu.

VŽDY AKTUÁLNÍ

Oboustranné hliníkové zaklapávací rámečky formátu A1 s orientací na šířku. Rychlá výměna plakátů díky rychloupínacímu systému pro vždy aktuální obsah.

Reklamní stojan na kola

Reklamní stojan na kola CW 4000 BR

Vždy aktuální reklama odolná proti povětrnostním vlivům

Reklamní stojan na kola CW 4000 BR vám pomůže udržet vaše reklamní sdělení aktuální a účinně chráněné před povětrnostními vlivy. Nad komfortní parkovací plochou se třemi nebo šesti parkovacími místy pro zákazníky nebo zaměstnance je oboustranně využitelná reklamní plocha. Má dva hliníkové skládací rámy formátu A1 s orientací na šířku

a praktický rychloupínací systém, který umožňuje okamžitou výměnu propagačních plakátů. Samotné plakáty ochráníte pomocí antireflexních, vodotěsných fóliových kapes, které jsou součástí dodávky. V případě potřeby zasuňte integrované trubky proti převrácení a reklamní stojan na kolo jednoduše odrolujte na určené místo.

- + Robustní ocelová konstrukce
- + Ochrana proti korozi, stabilní hodnota díky pozinkování
- + Reklamní plochy formátu A1 na šířku s rychloupínacím systémem
- + Antireflexní, vodotěsné fóliové kapsy
- + Transportní kolečka a trubky proti převrácení



Přídavná trubka proti převrácení (zajištěna pružinovými kolíky).



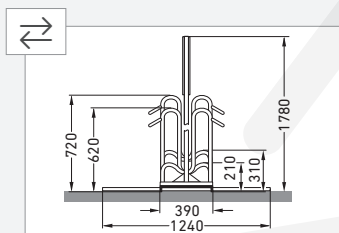
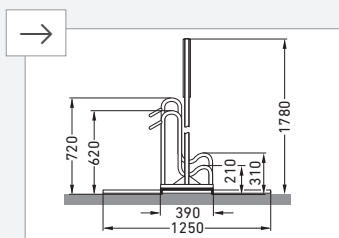
Optimální stabilita díky mimořádně vysokým konzolám.



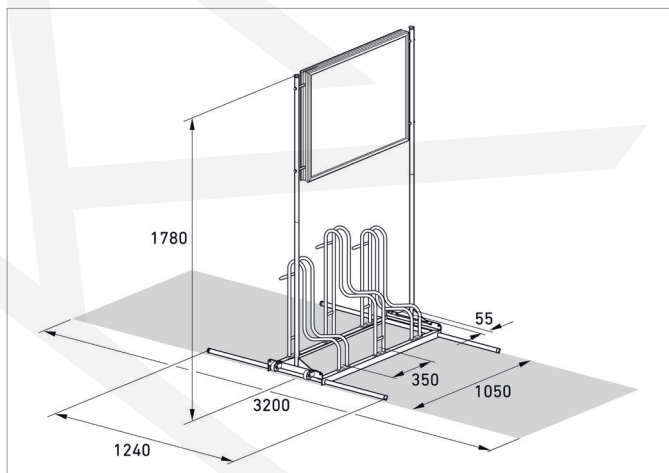
Dva hliníkové zaklapávací rámy formátu A1 včetně rychloupínacího systému.



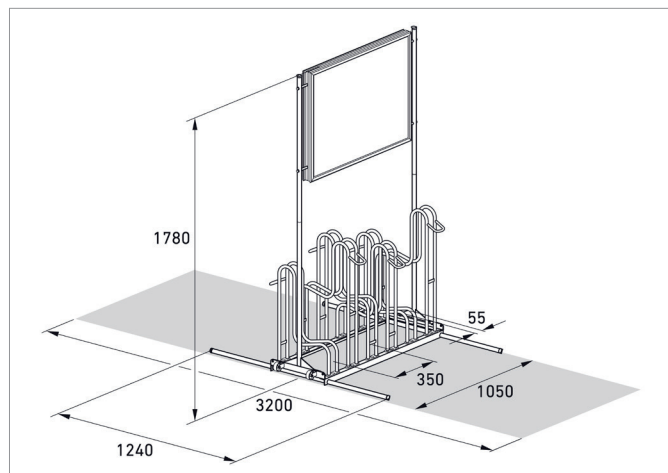
Velká kolečka pro pohodlné přemísťování.



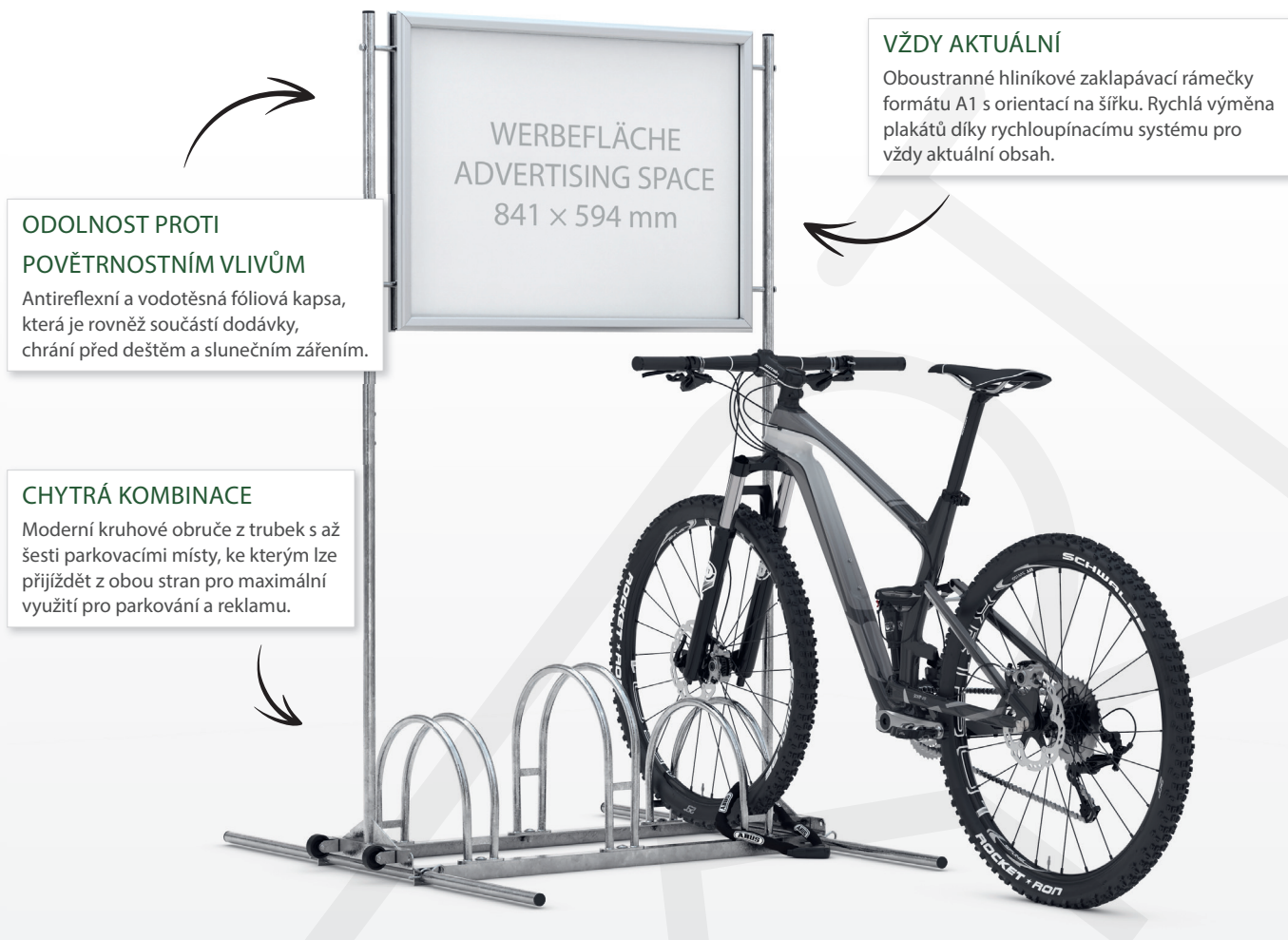
Parkovací místa	3	6
Šířka v mm	1050	1050
Jednostranné uložení kol 90°	CW 4053 BR	
Pozinkované	105100056	
Oboustranné uložení kol 90°		CW 4156 BR
Pozinkované		105100057



Model CW 4053 BR s ochranou proti převrácení



Model CW 4156 BR s ochranou proti převrácení



ODOLNOST PROTI POVĚTRNOSTNÍM VLIVŮM

Antireflexní a vodotěsná fóliová kapsa, která je rovněž součástí dodávky, chrání před deštěm a slunečním zářením.

CHYTRÁ KOMBINACE

Moderní kruhové obruče z trubek s až šesti parkovacími místy, ke kterým lze přijíždět z obou stran pro maximální využití pro parkování a reklamu.

VŽDY AKTUÁLNÍ

Oboustranné hliníkové zaklapávací rámečky formátu A1 s orientací na šířku. Rychlá výměna plakátů díky rychloupínacímu systému pro vždy aktuální obsah.

Reklamní stojan na kola

Reklamní stojan na kola CW 5000

Vždy aktuální reklama odolná proti povětrnostním vlivům

Reklamní stojan na kola CW 5000 vám pomůže udržet vaše reklamní sdělení aktuální a účinně chráněné před povětrnostními vlivy. Nad komfortní parkovací plochou se třemi nebo šesti oboustranně přístupnými parkovacími místy pro zákazníky nebo zaměstnance je oboustranně využitelná reklamní plocha. Má dva hliníkové skládací rámy formátu A1 s orientací

na šířku a praktický rychloupínací systém, který umožňuje okamžitou výměnu propagačních plakátů. Samotné plakáty ochráníte pomocí antireflexních, vodotěsných fóliových kapes, které jsou součástí dodávky. V případě potřeby zasuněte integrované trubky proti převrácení a reklamní stojan na kolo jednoduše odrolujte na určené místo.

- + Robustní ocelová konstrukce
- + Ochrana proti korozi, stabilní hodnota díky pozinkování
- + Reklamní plochy formátu A1 na šířku s rychloupínacím systémem
- + Antireflexní, vodotěsná fóliová kapsa
- + Integrovaná transportní kolečka a trubky proti převrácení



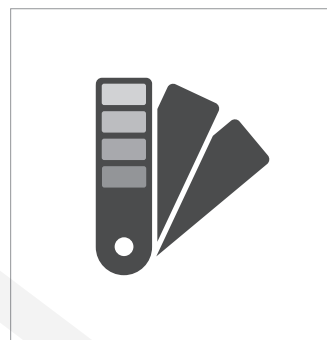
Velká kolečka pro pohodlné přemístování.



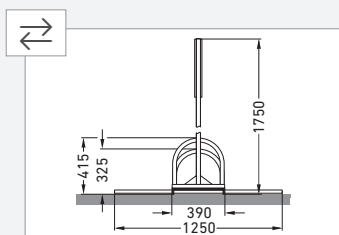
Přídavná trubka proti převrácení (zajištěna pružinovými kolíky).



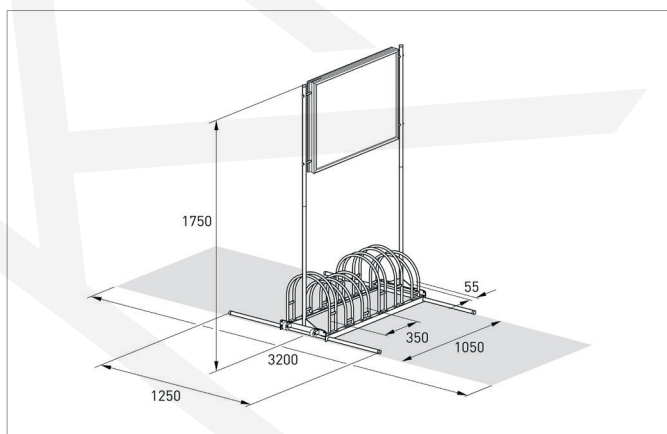
Dva hliníkové zaklapávací rámy formátu A1 včetně rychloupínacího systému.



Na vyžádání je k dispozici pozinkované provedení a barevný nátěr RAL.



Parkovací místa	3	6
Šířka v mm	1050	1050
Oboustranné uložení kol 90°	CW 5053	CW 5156
Pozinkované	105100038	105100039



Model CW 5156 s ochranou proti převrácení



VŠESTRANNÝ ÚSPĚCH

Poutavá kulatá reklamní plocha o průměru 600 mm.

BARVA VE HŘE

Volitelně je k dispozici verze v barvě RAL.

DOBŘE ZAPARKOVANÉ

Čtyři zakřivená parkovací místa přístupná z obou stran, pro pneumatiky do šíře 55 mm.

Reklamní stojan na kola

Reklamní stojan na kola RW 5454

Kulatá věc pro vaši venkovní reklamu

Nad komfortním parkovacím prostorem se čtyřmi parkovacími místy po obou stranách pro všechna jízdní a horská kola s pneumatikami do šíře 55 mm má reklamní stojan na kola RW poutavou kulatou reklamní plochu o průměru 600 mm, na kterou lze z obou stran umístit nápisy – atraktivní prvek na pěších zónách, před vchody do restaurací a obchodů, který

nepřehlédnou ani chodci. Stojan RW si můžete objednat v požadované barvě RAL, která bude ladit s vaším firemním designem. Po zavírací době jednoduše zvednete reklamní stojan RW na kolečka a jednou rukou jej bez námahy přemístíte na místo pro uložení.

- + Robustní ocelová konstrukce
- + Ochrana proti korozi, stabilní hodnota díky pozinkování
- + Kulatá reklamní plocha o průměru 600 mm
- + Volitelné lakování na zakázku v barvách RAL
- + Boční kolečka pro snadné přemísťování



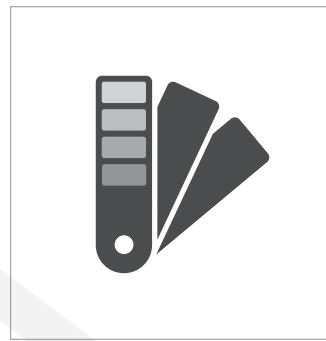
Velká kolečka pro pohodlné přemísťování.



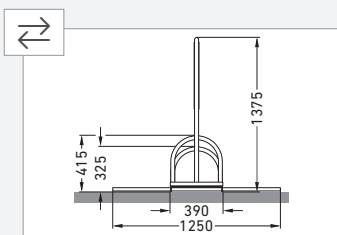
Možnost uložení a zajištění kol ze dvou stran.



Oboustranná reklamní plocha z bílého hliníkového kompozitního panelu, Ø 600 mm. Nápis na vyžádání.



Na vyžádání je k dispozici pozinkované provedení a barevný nátěr RAL.



Parkovací místa

4

Šířka v mm

700

Oboustranné uložení kol 90°

RW 5454

Pozinkované

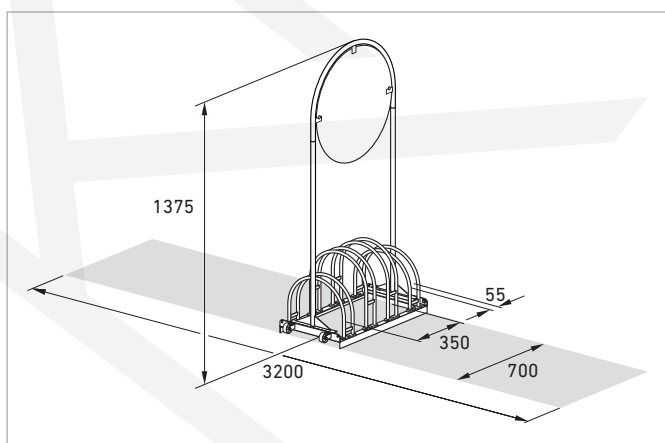
105500038

Příslušenství

Reklamní tabule

Vícebarevný jednostranný laminovaný digitální tisk podle souboru k tisku

700000255



Model RW 5454

ODOLNOST PROTI POVĚTRNOSTNÍM VLVIVŮM

Antireflexní a vodotěsná fóliová kapsa, která je rovněž součástí dodávky, chrání před deštěm a slunečním zářením.



REKLAMA PLUS

Reklamní efekt a možnost parkování dvou jízdních kol v jednom.

VŽDY AKTUÁLNÍ

Oboustranný hliníkový zaklapávací rámeček formátu A1. Rychlá výměna plakátů díky rychloupínacímu systému pro vždy aktuální obsah.

Reklamní stojan na kola

Reklamní stojan na kola AW 5112

Reklamní stojan odolný proti povětrnostním vlivům, ve kterém lidé rádi parkují

S reklamním stojanem na kola AW 5112 můžete optimálně prezentovat svou firmu a aktuální nabídku za každého počasí. Mezi praktickým parkovacím místem pro dvě kola zákazníků se nachází oboustranný stojan, který již všichni znají jako osvědčenou venkovní reklamu. Stojan má dva hliníkové skládací rámy formátu A1 s orientací na výšku a praktický

rychloupínací systém, který umožňuje okamžitou výměnu propagačních plakátů. Samotné plakáty ochráníte pomocí antireflexních, vodotěsných fóliových kapes, které jsou součástí dodávky. Po zavírací době jednoduše odveďte reklamní stojan na kolečkách na určené místo.

- + Robustní ocelová konstrukce
- + Ochrana proti korozi, stabilní hodnota díky pozinkování
- + Reklamní stojan ve formátu A1 na výšku s rychloupínacím systémem
- + Antireflexní, vodotěsné fóliové kapsy
- + Transportní kolečka pro snadné přemísťování



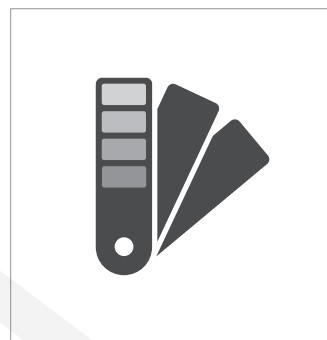
Velká kolečka pro pohodlné přemísťování.



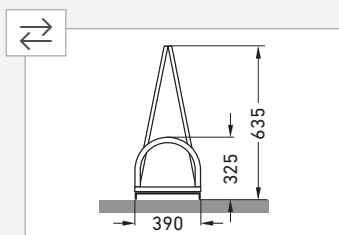
Reklamní stojan ve formátu A1 na výšku s rychloupínacím systémem



S přidavnou antireflexní a vodotěsnou fóliovou kapsou.



Na vyžádání je k dispozici pozinkované provedení a barevný nátěr RAL



Hliníkový skládací rám

2 x A1

Parkovací místa

2

Šířka v mm

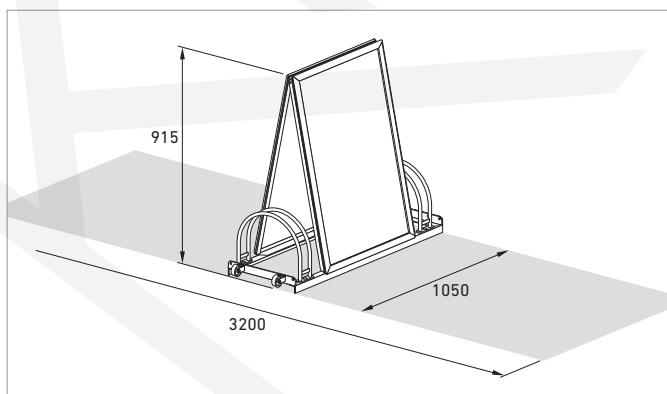
1050

Oboustranné uložení kol 90°

AW 5112

Pozinkované

105100028



Model AW 5112

Garáže pro jízdní kola

Pokud máte své kolo rádi, chráníte ho. To platí tím spíše, čím dražší bylo kolo při jeho pořízení, nebo zda se jedná o věc, kterou si člověk jednoduše oblíbil. Naše garáže pro jízdní kola bezpečně chrání před krádeží, zničením a nepřízní počasí. A pokud chcete tuto ochranu nabídnout svým hostům, zaměstnancům nebo zákazníkům, můžete s nimi snadno realizovat kompletní parkovací systémy.

Doma, v práci, na dovolené nebo na nádraží zajišťují garáže pro jízdní kola bezpečnost a pohodlí. Jsou k dispozici v široké škále provedení, barev a velikostí a jsou rovněž navrženy a vybaveny v souladu s normou DIN 79008.

Produkt: Garáž pro jízdní kola BikeBox 2



VYBAVENÍ PRO KAŽDODENNÍ ŽIVOT

Všestranná ochrana vašeho kola z robustního ocelového plechu odolného vůči korozi. Standardně s jednopákovým cylindrickým zámekem.

MODULÁRNÍ ROZŠÍŘITELNOST

Díky modulární konstrukci je kdykoli možná výměna jednotlivých dílů a sériové rozšíření na libovolně velké systémy.



MYŠLENÍ DO BUDOUCNA

Užitečné funkce, jako je zasouvací lišta, háčky a police, vám usnadní parkování kola a uložení příslušenství.

RYCHLÉ DORUČENÍ

Standardní provedení v barvě RAL 7016 s obzvláště krátkými dodacími lhůtami.

Garáže pro jízdní kola

Garáž pro jízdní kola BikeBox 1

Účinná všestranná ochrana vašeho kola

Díky garážím BikeBox 1 už vítr ani déšť, zloději či vandalové nemohou poškodit jízdní kola. Tato modulární garáž z robustního ocelového plechu odolného vůči korozi poskytuje bezpečný a pohodlný prostor pro jízdní kola všech velikostí a typů, s příslušenstvím i bez. BikeBox 1 je ideální pro školy, sportovní zařízení, úřady, firmy, kempy, obytné komplexy, domácnosti

nebo stanice Bike & Ride – všude tam, kde je třeba bezpečně zaparkovat i drahá jízdní kola a elektrokola přes noc nebo na delší dobu. Standardní jednopákový cylindrický zámek chrání před neoprávněným přístupem. Modulární konstrukce umožňuje výměnu jednotlivých dílů a rozšíření na řadové systémy libovolné velikosti.

- + Odolná konstrukce z ocelového plechu
- + Ochrana proti korozi, stabilní hodnota díky pozinkování
- + Standardně s jednopákovým cylindrickým zámekem
- + Modulární konstrukce pro výměnu a rozšíření
- + Verze v barvě RAL 7016 antracitová s obzvláště rychlou dodací lhůtou jeden týden



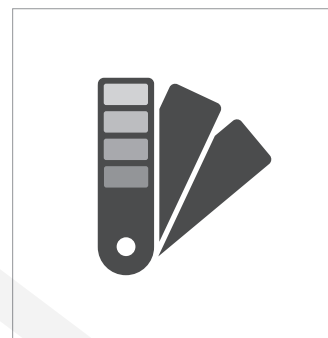
BikeBox 1 splňuje požadavky na bezpečnost a použitelnost podle technické směrnice TR 6102 ADFC.



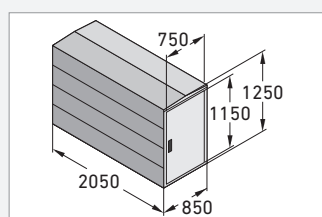
BikeBox 1 je k dispozici jako model s obloukovou střechou nebo jako model se sedlovou střechou. Všechny modely jako kompletní garáž pro jízdní kola nebo jako nástavbová sada.



Nabíjecí zařízení sestávající z rozdělovače napájení se samostatnou pojistkou a polici pro nabíječky.



Na vyžádání je k dispozici pozinkované provedení a barevný nátěr RAL



BikeBox 1 G

Kompletní garáž pro jízdní kola se dvěma bočnicemi

Sada pro upevnění s jednou boční stěnou

Sada pro upevnění bez bočních stěn

Pozinkováno a barevně lakováno v barvě RAL 7016 antracitově šedá

122000078

122000079

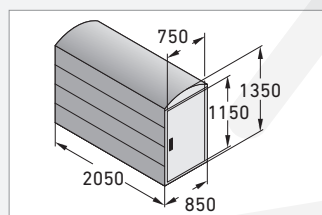
122000080

Pozinkováno a barevně lakováno v barvě RAL dle vašeho výběru

122000007

122000008

122000009



BikeBox 1 B

Kompletní garáž pro jízdní kola se dvěma bočnicemi

Sada pro upevnění s jednou boční stěnou

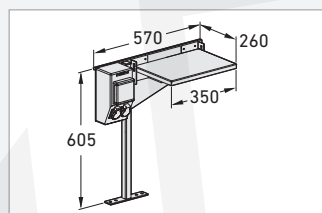
Sada pro upevnění bez bočních stěn

Pozinkováno a barevně lakováno v barvě RAL dle vašeho výběru

122000025

122000026

122000027



Příslušenství

Nakládací zařízení SKV 250/16

Pozinkováno a barevně lakováno v barvě RAL 7035 světle šedá

122000021



BikeBox 1 B – základní jednotka



BikeBox 1 B – nástavbová sada s jednou boční stěnou



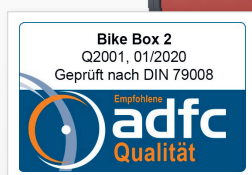
BikeBox 1 B – nástavbová sada bez bočních stěn

CERTIFIKOVANĚ BEZPEČNĚJŠÍ

BikeBox 2 nabízí ochranu nejen proti větru a povětrnostním vlivům, ale především proti krádeži a vandalismu

VELKÉ A VĚTŠÍ

BikeBox 2 Maxi je určen zejména pro velká a dlouhá přepravní kola. Lze je také snadno rozšířit na atraktivní systém do řady.



MYŠLENÍ DO BUDOUCNA

Užitečné funkce, jako je zasuvací lišta, nabíječka pro elektrokola a police, vám usnadní parkování kola a uložení příslušenství.

OPRAVDOVÁ PASTVA PRO OČI

Korba včetně zadního panelu a dveří v barvě RAL 3020 zářivě červená, rám v barvě RAL 7016 antracitově šedá.

Garáže pro jízdní kola

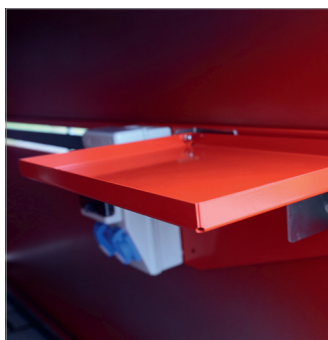
Garáž pro jízdní kola BikeBox 2 a BikeBox 2 Maxi

Bezpečné uskladnění nákladních/přepravních kol a horizontálních rotopedů

BikeBox 2 Maxi je opravdu skvělý: s vnějšími rozměry 1 060 mm na šířku, 1 820 mm na výšku a 2 580 mm do hloubky nabízí dostatek místa i pro nákladní nebo přepravní kola a horizontální rotopedy. Stejně jako menší BikeBox 2 nabízí také speciální ochranu proti větru a povětrnostním vlivům, jakož i proti krádeži a vandalismu. To zajišťuje i zde stabilní konstrukce, obzvláště robustní ocelový plech odolný vůči

korózi a speciální bezpečnostní zámek. Modulární konstrukce umožňuje výměnu jednotlivých dílů a rozšíření na řadové systémy libovolné velikosti. Nastavovací lišta usnadňuje vysouvání a zasouvání, a to i u souprav. Volitelně s výklopnou policí pro nabíječky a rozvodnou skříňkou z nárazuvzdorného plastu se zásuvkou 250V/16A a IP 44.

- + Obzvláště robustní, objemná konstrukce z ocelového plechu
- + Ochrana proti korózi, stabilní hodnota díky pozinkování
- + Standardně s vysoce kvalitním cylindrickým zámekem
- + Modulární konstrukce (BikeBox 2 Maxi se dodává kompletně sestavený)
- + Volitelné příslušenství pro nabíjení baterií



Volitelně s výklopnou policí pro nabíječky a rozvodnou skříňkou z nárazuvzdorného plastu.



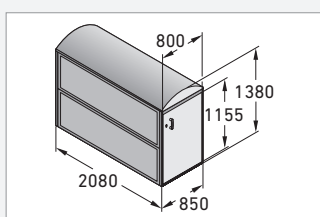
Pevná konstrukce a robustní bezpečnostní zámek zajišťují ochranu proti krádeži a povětrnostním vlivům.



Pohodlné parkování díky zasouvací kolejnici. Vhodné pro všechny běžné typy jízdních kol.



Nabíjecí zařízení sestávající z rozdělovače napájení se samostatnou pojistkou a policí pro nabíječky.



BikeBox 2 – jako sada

Kompletní garáž pro jízdní kola se dvěma bočnicemi

Sada pro upevnění s jednou boční stěnou

Pozinkováno a barevně lakováno v barvě RAL 3020 zářivě červená a RAL 7016 antracitově šedá

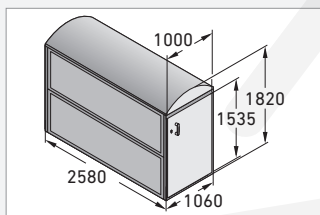
122000048

122000049

Pozinkováno a barevně lakováno v barvě RAL dle vašeho výběru

122000060

122000061



BikeBox 2 Maxi – kompletně sestavený

Kompletní garáž pro jízdní kola se dvěma bočnicemi

Sada pro upevnění s jednou boční stěnou

Pozinkováno a barevně lakováno v barvě RAL 3020 zářivě červená a RAL 7016 antracitově šedá

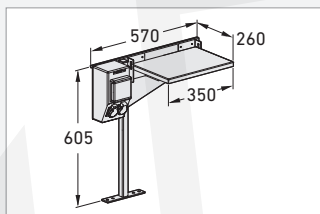
122000050

122000051

Pozinkováno a barevně lakováno v barvě RAL dle vašeho výběru

122000062

122000063



Příslušenství

Nakládací zařízení SKV 250/16

Pozinkováno a barevně lakováno v barvě RAL 7035 světle šedá

122000021



Opravdové lákadlo pro oči – nová garáž BikeBox 2



BikeBox 2 v atraktivním uspořádání do řady



BikeBox 2 Maxi – zejména pro přepravní kola

NASTAVIT, PŘIPRAVENO

Hotová smontovaná konstrukce z pozinkovaného a barevně lakovaného ocelového plechu v barvě RAL 7035 světle šedá.

TROJNÁSOBNĚ BEZPEČNÝ

Bezpečné parkování i pro dražší jízdní kola díky standardnímu tříbodovému zamykání.



MYŠLENÍ DO BUDOUCNA

Užitečné prvky navíc, jako je zasouvací lišta, háčky na oblečení a příslušenství, vám usnadní parkování kola a uložení příslušenství.

OPRAVDOVÁ PASTVA PRO OČI

Korba včetně zadního panelu a dveří v barvě RAL 7035 světle šedá, rám v barvě RAL 7016 antracitově šedá.

Garáže pro jízdní kola

Garáž pro jízdní kola BikeBox 3

Univerzální stylová garáž pro jízdní kola

BikeBox 3 chrání vaše kola před větrem a povětrnostními vlivy, zloději a vandaly. BikeBox 3 má modulární konstrukci z robustního ocelového plechu chráněného proti korozi a poskytuje bezpečný a pohodlný prostor pro jízdní kola. BikeBox 3 je ideální pro školy, sportovní zařízení, úřady, firmy, kempy, hotely a penziony, obytné komplexy, domácnosti nebo stanice

Bike & Ride – všude tam, kde je třeba bezpečně zaparkovat i drahá jízdní kola a elektrokola na delší dobu. Standardní jednopákový cylindrický zámek s tříbodovým uzamykáním chrání před neoprávněným přístupem. Modulární konstrukce umožňuje výměnu jednotlivých dílů a rozšíření v řadě. Nastavovací lišta a víceúčelový hák.

- + Robustní konstrukce z ocelového plechu, kompletně smontovaná
- + Ochrana proti korozi, stabilní hodnota díky pozinkování
- + Standardně s jednopákovým cylindrickým zámekem
- + Modulární konstrukce pro výměnu a rozšíření
- + Atraktivní design



BikeBox 3 splňuje požadavky na bezpečnost a použitelnost podle technické směrnice TR 6102 ADFC.



Velký vstupní otvor: rozměry 750 × 1360 mm



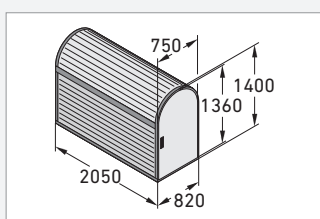
Snadné vyparkování ze dveří díky zasouvací liště s držákem kol.



Jednoduché a bezpečné ovládání pomocí jednopákového cylindrického zámku.



Robustní uzamykací mechanismus s tříbodovým zamykáním.

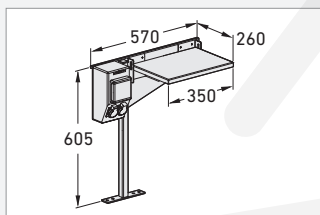


BikeBox 3

Kompletní garáž pro jízdní kola se dvěma bočnicemi

Pozinkováno a barevně lakováno v barvě RAL 7035 světle šedá a RAL 7016 antracitově šedá

122000004



Příslušenství

Nakládací zařízení SKV 250/16

Pozinkováno a barevně lakováno v barvě RAL 7035 světle šedá

122000021



BikeBox 3



BikeBox 3 – průřez



BikeBox 3 v uspořádání do řady





KALART

Kalart s.r.o.

Křížová 3332/39
150 00 Praha 5

Telefon: + 420 603 565 223
info@kalart.cz
www.kalart.cz